

# SAPA HEVE-/SKYVEDØR 2160

HØYISOLERT - TIL STORE ÅPNINGER



**sapa:**

By  Hydro

# Sapa Heve-/skyvedør 2160

Sapa 2160 er veldig godt isolert.

Glassfiberforsterkede polyamidlister sammen med PE-isolatorer begrenser varmetapene optimalt.

Sterke aluminiumprofiler og nylonhjul gir mulighet for store dørblader, opp til 3,2 m brede. Bruken av rustfrie skinner og store, korrosjonsbestandige hjul gir god holdbarhet samtidig som dørbladet blir lett, smidig og stille.

EPDM-pakninger garanterer høy luft- og vann-tetthet. To dreneringsnivåer. Skjulte innfestinger, spesial-designede endestykker og en smekker dørbladprofil gir 2160 et harmonisk utseende .

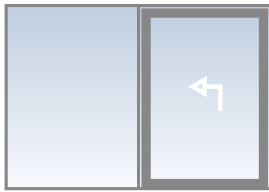
Terskelen er utformet for integrering med gulvet. Når håndtaket løftes opp, kan døren enkelt parkeres i valgfri stilling. 2160 kan også kompletteres med en låsefunksjon for lufting.

Ideell for store åpninger i ytter-vegg. Et godt valg for både nybygg og tilbygg/ombygging.

## Sapa Heve-/skyvedør 2160

Glasstykkelse	2- og 3-lags isolerglass: 20-51 mm
Profildybde dørblad/karm	70/160 mm
Dørblad maks mål	B 3200 mm. H 2700 mm. Dørblad H 3250 mm kan fås som tilvalg.
Dørblad maks vekt	300 kg. Dørblad opp til 400 kg kan fås som tilvalg.
Utførelse	En- eller tofløyet
Beslag	Heve-/skyvefunksjon med låsbar espagnolett, 2 låsepunkter. Håndtak av aluminium og sylindertilås kan monteres på innsiden alternativt inn- og utsiden.
Regntetthet, klasse	E1200/9A/8A iht. EN 12208
Lufttetthet, klasse	4 iht. EN 12207

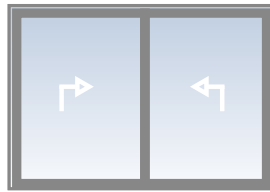




Enfløyet med ett skyvbart dørbblad

$$\text{Fri åpning} = \text{KYM} / 2 - 187 \text{ mm}$$

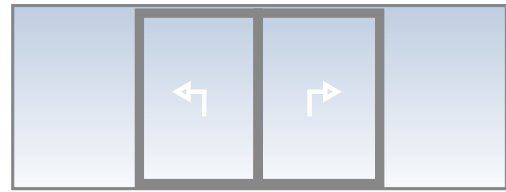
$$\text{KYM} = \text{Fri åpning} \times 2 + 374$$



Enfløyet med to skyvbare dørblander

$$\text{Fri åpning} = \text{KYM} / 2 - 232 \text{ mm}$$

$$\text{KYM} = \text{Fri åpning} \times 2 + 464$$



Tofløyet

$$\text{Fri åpning} = \text{KYM} / 2 - 324 \text{ mm}$$

$$\text{KYM} = \text{Fri åpning} \times 2 + 648$$

Beslag med overflatebehandling i aluminium alt. hvitt



Løftehåndtak, innside  
Art.nr. ZB 0024



Løftehåndtak, innside  
Art.nr. ZB 0024  
Gripehåndtak, utside  
Art.nr. ZB 0028



Løftehåndtak for sylinder, innside  
Art.nr. ZB 0025

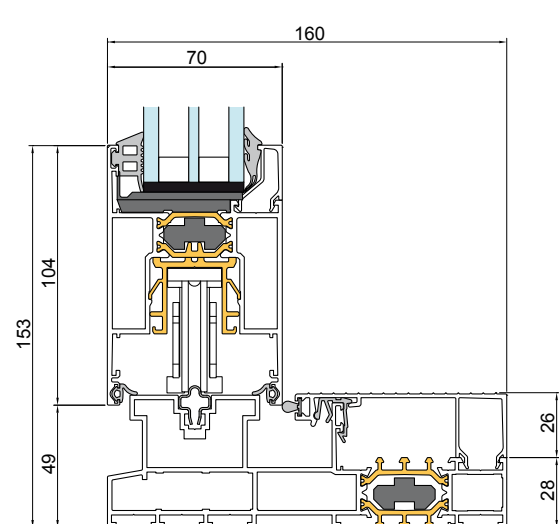
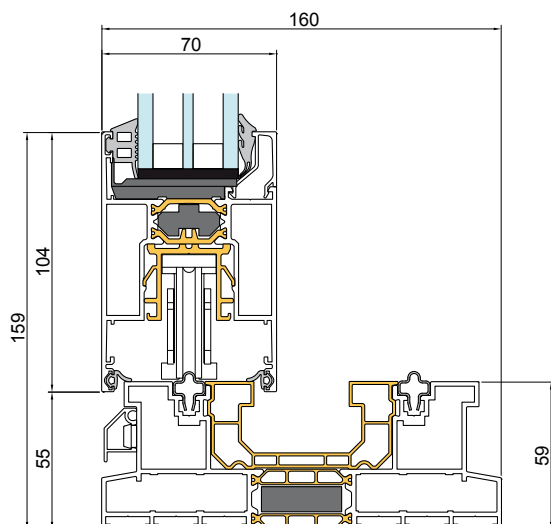


Løftehåndtak for sylinder  
Art.nr. ZB 0025 innside  
Art.nr. ZB 0027 outside



Løftehåndtak for sylinder, innside  
Art.nr. ZB 0025  
Gripehåndtak, utside  
Art.nr. ZB 0028

Profilsnitt tosporet og enssporet utførelse



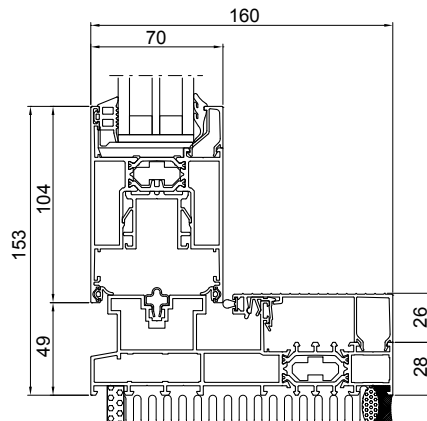
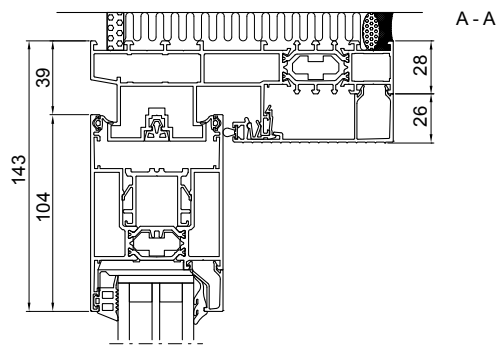
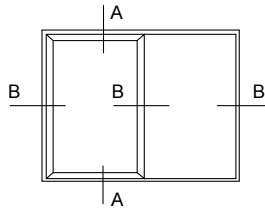




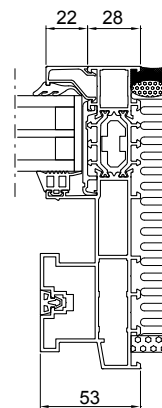
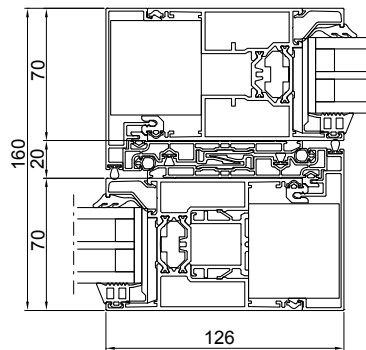
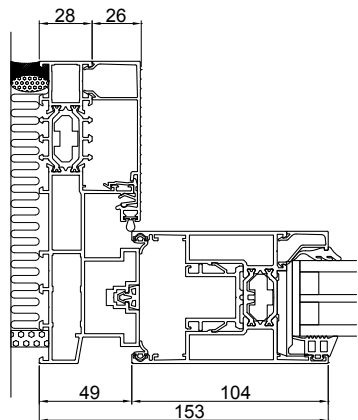
**Sapa Heve-/skyvedør 2160**

Glass, $U_g$	0,6 W/m <sup>2</sup> K	0,9 W/m <sup>2</sup> K	1,1 W/m <sup>2</sup> K
B x H, mm	$U_w$ W/m <sup>2</sup> K	$U_w$ W/m <sup>2</sup> K	$U_w$ W/m <sup>2</sup> K
3000 x 2300	1,4	1,6	1,7
4000 x 2300	1,3	1,5	1,6
5500 x 2300	1,2	1,4	1,6

\* Teoretiske U-verdiberegninger med hensyn til glass, profilandel og lineærfaktor for randsoneeffekt iht. EN 10077-1/2.



B - B





**sapa:**

By  **Hydro**

## Hydro Building Systems, region North

### Sweden

SE-574 81 Vetlanda  
T +46 (0)383 942 00  
E [sapa.se@hydro.com](mailto:sapa.se@hydro.com)

### Norway

NO-2027 Kjeller  
T +47 63 89 21 00  
E [sapa.no@hydro.com](mailto:sapa.no@hydro.com)

### Denmark

DK-8240 Risskov  
T +45 8616 0019  
E [sapa.dk@hydro.com](mailto:sapa.dk@hydro.com)

### Finland

FI-02180 Espoo  
T +358 (0)9 867 82 80  
E [system.fi@hydro.com](mailto:system.fi@hydro.com)

### Lithuania/Estonia/Latvia

LT-02244 Vilnius  
T +370 (0)5 210 25 87  
E [sapa.lt@hydro.com](mailto:sapa.lt@hydro.com)

### Poland

92-620 Łódź, Polska  
T +48 (0)42 683 63 73  
E [sapa.pl@hydro.com](mailto:sapa.pl@hydro.com)

[sapabuildingsystem.com](http://sapabuildingsystem.com)