

SAPA NOSTOLIUKUOVI 2160

KORKEAERISTETTY ISOILLE KOILLE



sapa:

By  Hydro

Sapa Nostoliukuovi 2160

Sapa 2160 on erittäin hyvin eristetty ovi. Lasikuituvahvisteiset polyamidilistat yhdessä PE-eristysten kanssa rajoittavat optimaalisesti lämpöhäviöitä.

Lujien alumiiniprofiilien ja nailonpyörien ansiosta ovilehdet voivat olla suuria, jopa 3,2 m leveitä. Ruostumattomat kiskot ja isot korroosionkestävät pyörät takaavat kestävyuden, ja samalla ovilehti liikkuu kevyesti, joustavasti ja äänettömästi.

EPDM-tiivisteet takaavat hyvän ilma- ja vesitiiviyden. Kaksivaiheinen vedenpoisto. Piilokiinnitykset, erikoismuotoillut päätykappaleet ja siro ovilehtiprofiili tekevät 2160:n muotoilusta harmonisen.

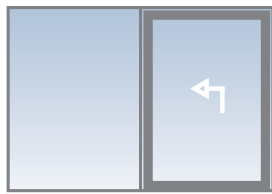
Kynnys on muotoiltu lattiaan integroitavaksi. Kahvaa nostamalla ovi on helppo pysäköidä haluttuun asentoon. Ovea voidaan täydentää myös lukitustoiminnolla yötuuletusta varten.

Ihanteellinen isoihin aukkoihin ulkoseinään. Hyvä valinta sekä uudisrakentamiseen että peruskorjaukseen ja lisärakentamiseen.

Sapa Nostoliukuovi 2160

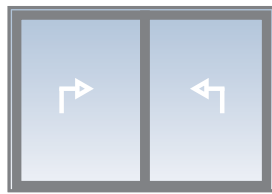
Lasipaksuus	2k- tai 3k-eristyslasi: 20-51 mm
Profiilisyvyys ovilehti/karmi	70/160 mm
Ovilehden maks. mitat	L 3200 mm. K 2700 mm. Saatavana myös ovilehti K 3250 mm.
Ovilehden maks. paino	300 kg. Saatavana myös maks. 400 kg painavana.
Rakenne	Yksi- tai kaksiaukkoinen
Helat	Nosto-liuku lukittavalla pitkäsulkimella, 2 lukituspistettä. Alumiinikahvat ja sylinterilukot voidaan asentaa sisäpuolelle tai sisä- ja ulkopuolelle.
Sateenpitävyys, luokka	E1200/9A/8A EN 12208:n mukaan
Ilmanpitävyys, luokka	4 EN 12207:n mukaan





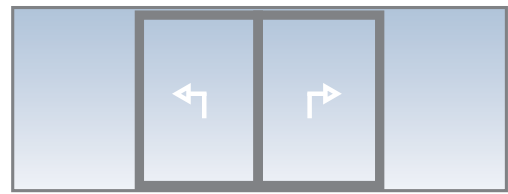
Yksiaukkoinen yhdellä liukuvalla ovilehdellä

Vapaa aukko = $KYM / 2 - 187 \text{ mm}$
 $KYM = \text{Vapaa aukko} \times 2 + 374$



Yksiaukkoinen kahdella liukuvalla ovilehdellä

Vapaa aukko = $KYM / 2 - 232 \text{ mm}$
 $KYM = \text{Vapaa aukko} \times 2 + 464$



Kaksiaukkoinen

Vapaa aukko = $KYM / 2 - 324 \text{ mm}$
 $KYM = \text{Vapaa aukko} \times 2 + 648$

Helat, pintakäsittely alumiini tai valkoinen



Nostokahva ZB 0024, sisäpuoli



Nostokahva ZB 0024, sisäpuoli
 Tartuntakahva ZB 0028, ulkopuoli



Nostokahva ZB 0025 sylinterille, sisäpuoli

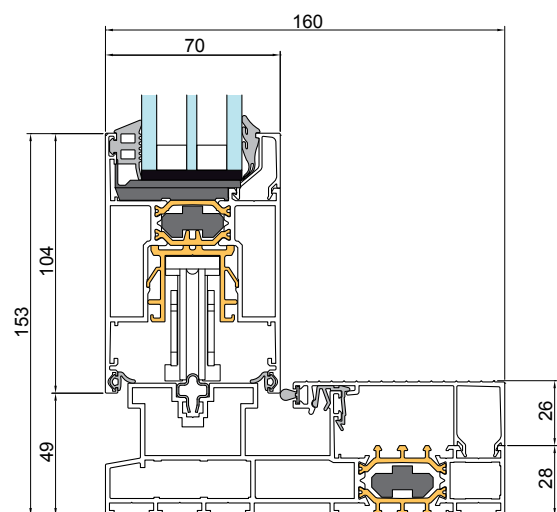
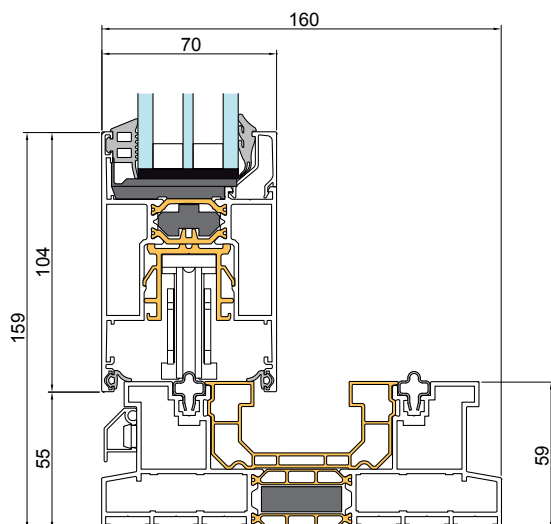


Nostokahva ZB 0025 sylinterille, sisäpuoli
 ja ZB 0027, ulkopuoli



Nostokahva ZB 0025 sylinterille, sisäpuoli
 Tartuntakahva ZB 0028, ulkopuoli

Profilin poikkileikkaus, kaksurainen ja yksirainen rakenne



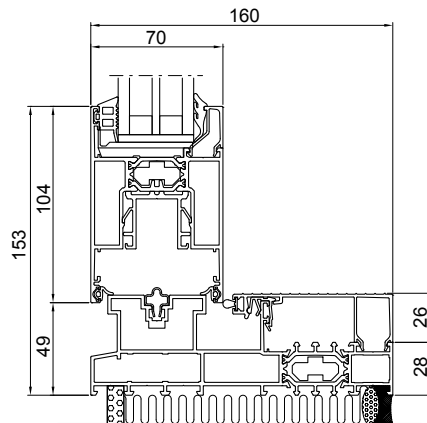
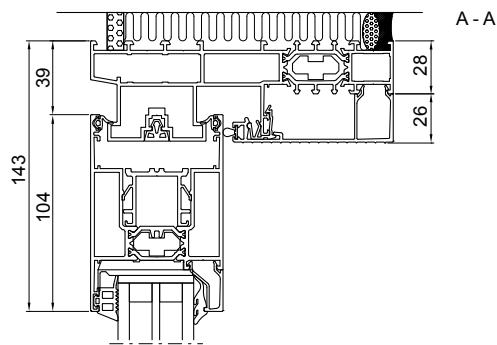
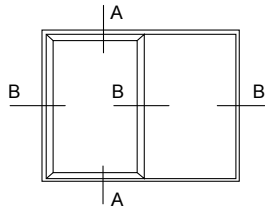




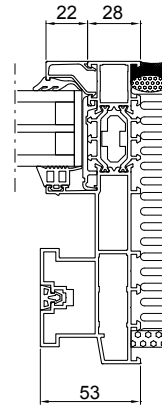
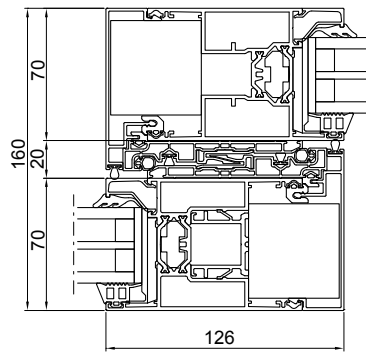
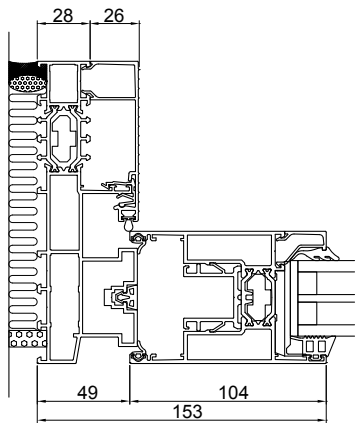
Sapa Nostoliukuovi 2160

Lasi, U_g	0,6 W/m ² K	0,9 W/m ² K	1,1 W/m ² K
L x K, mm	U_w W/m ² K	U_w W/m ² K	U_w W/m ² K
3000 x 2300	1,4	1,6	1,7
4000 x 2300	1,3	1,5	1,6
5500 x 2300	1,2	1,4	1,6

* Teoreettiset U-arvolaskelmat lasi, profiiliosuus ja reuna-alueen lineaarikerroin huomioiden standardin EN 10077-1/2 mukaisesti.



B - B





sapa:

By  **Hydro**

Hydro Building Systems, region North

Sweden

SE-574 81 Vetlanda
T +46 (0)383 942 00
E sapa.se@hydro.com

Norway

NO-2027 Kjeller
T +47 63 89 21 00
E sapa.no@hydro.com

Denmark

DK-8240 Risskov
T +45 8616 0019
E sapa.dk@hydro.com

Finland

FI-02180 Espoo
T +358 (0)9 867 82 80
E system.fi@hydro.com

Lithuania/Estonia/Latvia

LT-02244 Vilnius
T +370 (0)5 210 25 87
E sapa.lt@hydro.com

Poland

92-620 Łódź, Polska
T +48 (0)42 683 63 73
E sapa.pl@hydro.com

sapabuildingsystem.com