

**sapa:**

# Sapa rakennusjärjestelmä aurinkokennolaseille

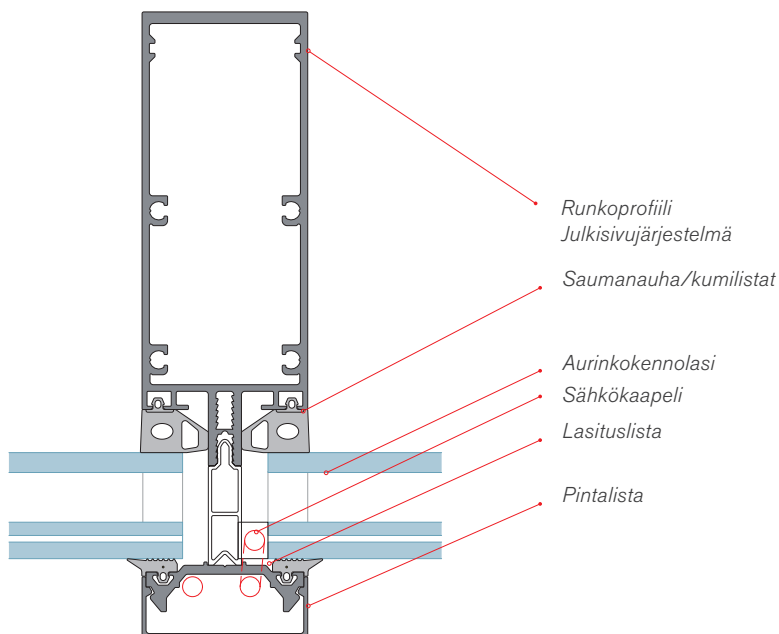
Integrointi rakennusjärjestelmään



# Integrointi rakennusjärjestelmään

Sapan aurinkokennosille tarkoitettu rakennusjärjestelmä antaa lukuisia mahdollisuuksia energiatehokkaiden, innovatiivisten ja arvokkaiden hankkeiden toteuttamiseen. Aurinkokennosolit sopivat julkisivu- ja valokattojärjestelmiimme, joissa kaapelointi on helppo piilottaa profiilien sisään integroiduksi ja esteettiseksi kokonaisuudeksi. **System för integrerade solcellsglas:** Julkisivu 4150/4150 SX/4150 PH ja Valokatto 5050.

Solcellsglasen integreras enkelt i våra system för fasad och tak.



Esimerkki integroinnista julkisivujärjestelmään. Pystysuora runkoprofiili 4150.



Läpinäkyvä eristyslasi. Ohutkalvo.  
Kuva esittää 20 % läpinäkyvyyttä.



Läpinäkymätön julkisivulasi. Ohutkalvo.

# Om solcellsglas

Aurinkokennot on asennettu läpinäkyvään 2k- tai 3k-eristyslasiin tai läpinäkymättömään yksinkertaiseen lasipaneeliin julkisivussa tai aurinkosuojassa.

Aurinkokennot on aina sijoitettu uloimpaan lasiin, jonka koostumuksessa saa olla vain vähän rautaa. Matala rautapitoisuus tekee lasista erittäin kirkkaan, jolloin mahdollisimman suuri osa auringon valosta osuu aurinkokennoihin.

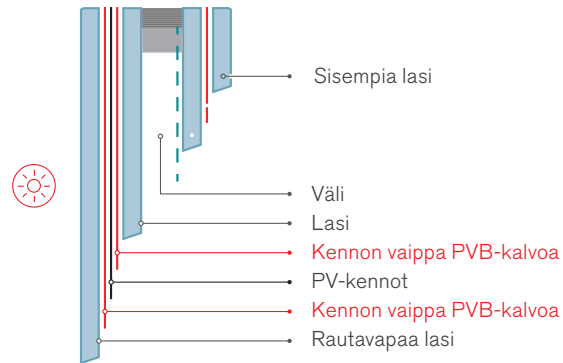
## Aurinkokennolasin suorituskyky

Kaikki aurinkokennolasit luokitellaan huipputehon  $W_p$  (Watt peak) mukaisesti. Aurinkokennolasin huipputehon mittaauksessa käytetään standardoitua STC-menetelmää (Standard Testing Conditions).

### STC-mittausolosuhteet:

- Auringon säteily  $1000 \text{ W/m}^2$
- Kennolämpötila  $25^\circ\text{C}$
- AM 1,5 aurinkospektri (auringon korkeus  $41,8^\circ$  ts.  $48,2^\circ$  lakipisteestä)

Aurinkokennot on aina sijoitettu uloimpaan lasiin, jonka koostumuksessa saa olla vain vähän rautaa.



Esimerkki aurinkokennolasin rakenteesta (2k-eristyslasi, läpinäkyvä)

# Suunnittelu aurinkokennoilla

Sapa antaa yhteistyössä SolTech Energyn kanssa ainutlaatuiset suunnittelumahdollisuudet aurinkokennojen integrointiin kylmien julkisivujen yksinkertaisiin laseihin. Aurinkokennot ovat saatavana useina raikaina ja moderneina väreinä sekä eri moduulikokoina. Asennus käy sujuvasti Sapan mukautettujen järjestelmäprofiilien avulla.



SolTech Energy

Lue lisää SolTech Energyn kotisivulta [www.soltechenergy.com](http://www.soltechenergy.com)

# sapa:

Valtuutettu valmistaja

## Hydro Building Systems

Klovinpellontie 1-3  
FI-02180 Espoo  
T +358 (0)9-8678 280  
E [system.fi@hydro.com](mailto:system.fi@hydro.com)  
[www.sapabuildingsystem.fi](http://www.sapabuildingsystem.fi)

By  Hydro