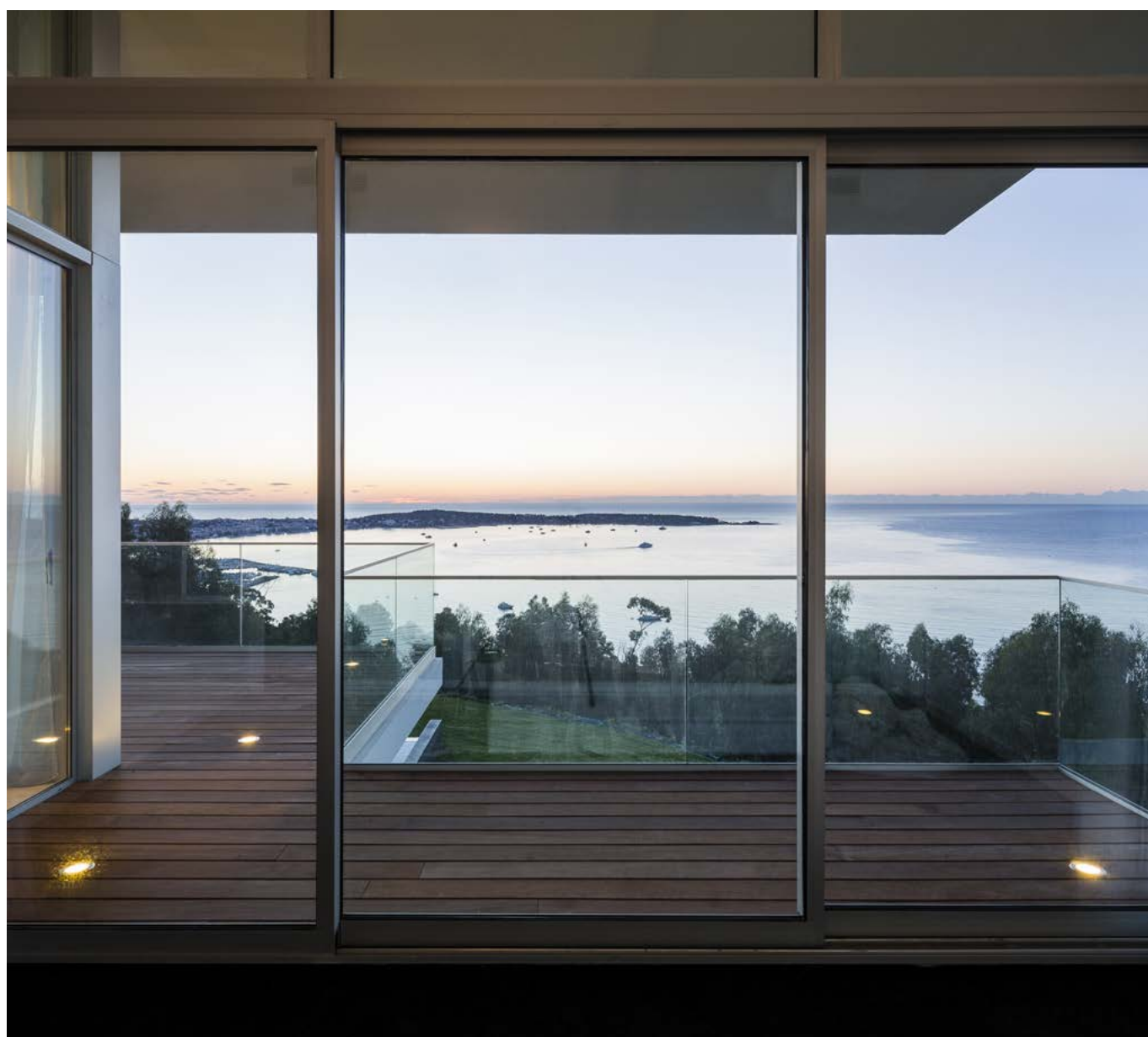


sapa:

Sapa Skydedør 2115

Isoleret og letbetjent til udestuen



Sapa Skydedør 2115

Vi anbefaler denne dør til isolerede havestuer og vinterhaver, hvor tæthedskravene ikke er helt så høje som til partier i boligen. Samleprofilet er kun 35 mm bredt, hvilket sikrer minimal påvirkning af udsigten, så naturen kommer ind i rummet.

Dørbladene løber lydløst med rustfrie hjul på en rustfri skinne. Karmen kan delvist indbygges i væggen, og tærsklen kan nedsænkes i gulvet for at mindske trinshøjden.

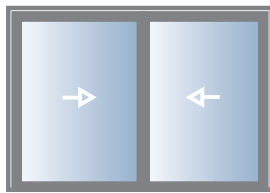
Polyamidisolatorer med en bredde på 30 mm sikrer god varmeisolering.

Skydedøren kan udføres med to eller fire skydedørblade i tosporet karm eller med tre skydedørblade i tresporet karm.

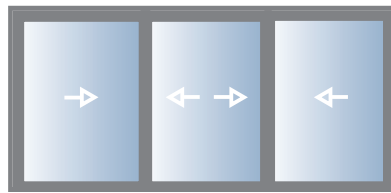
Isoleret og letbetjent skydedør med et glat, slankt og moderne udseende.

Fås også i tresporet udførelse.
Stort udvalg af håndtag.

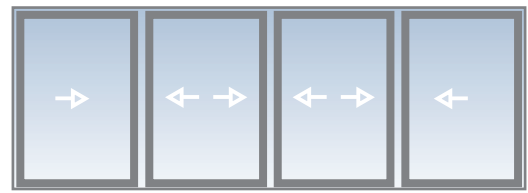




Tosporet med to skydedørblade
 Fri åbning = $K.Y.M. / 2 - 184 \text{ mm}$
 $K.Y.M. = \text{Fri åbning} \times 2 + 368$



Tresporet med tre skydedørblade
 Fri åbning = $K.Y.M. \times 2/3 - 299 \text{ mm}$
 $K.Y.M. = \text{Fri åbning} \times 1,5 + 448$



Tosporet med fire skydedørblade
 Fri åbning = $K.Y.M. / 2 - 325 \text{ mm}$
 $K.Y.M. = \text{Fri åbning} \times 2 + 650$

Beslag med overfladebehandling i sort eller hvid



Håndtag, inderside SV2078



Håndtag, inderside SV2078



Håndtag, inderside SV2080



Håndtag, inderside SV2078



Håndtag, inder- og yderside SV2081



Håndtag, inder- og yderside SV2083

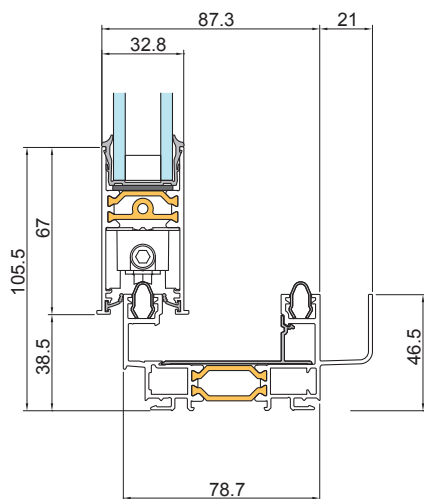


Håndtag, yderside SV2084

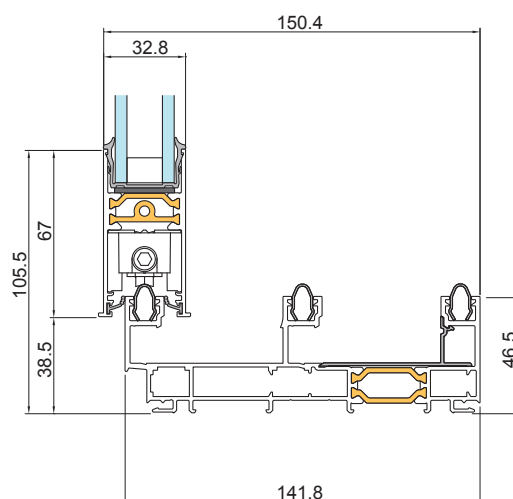


Håndtag, yderside SV2084

Profiltværsnit



Tosporet med to skydedørblade



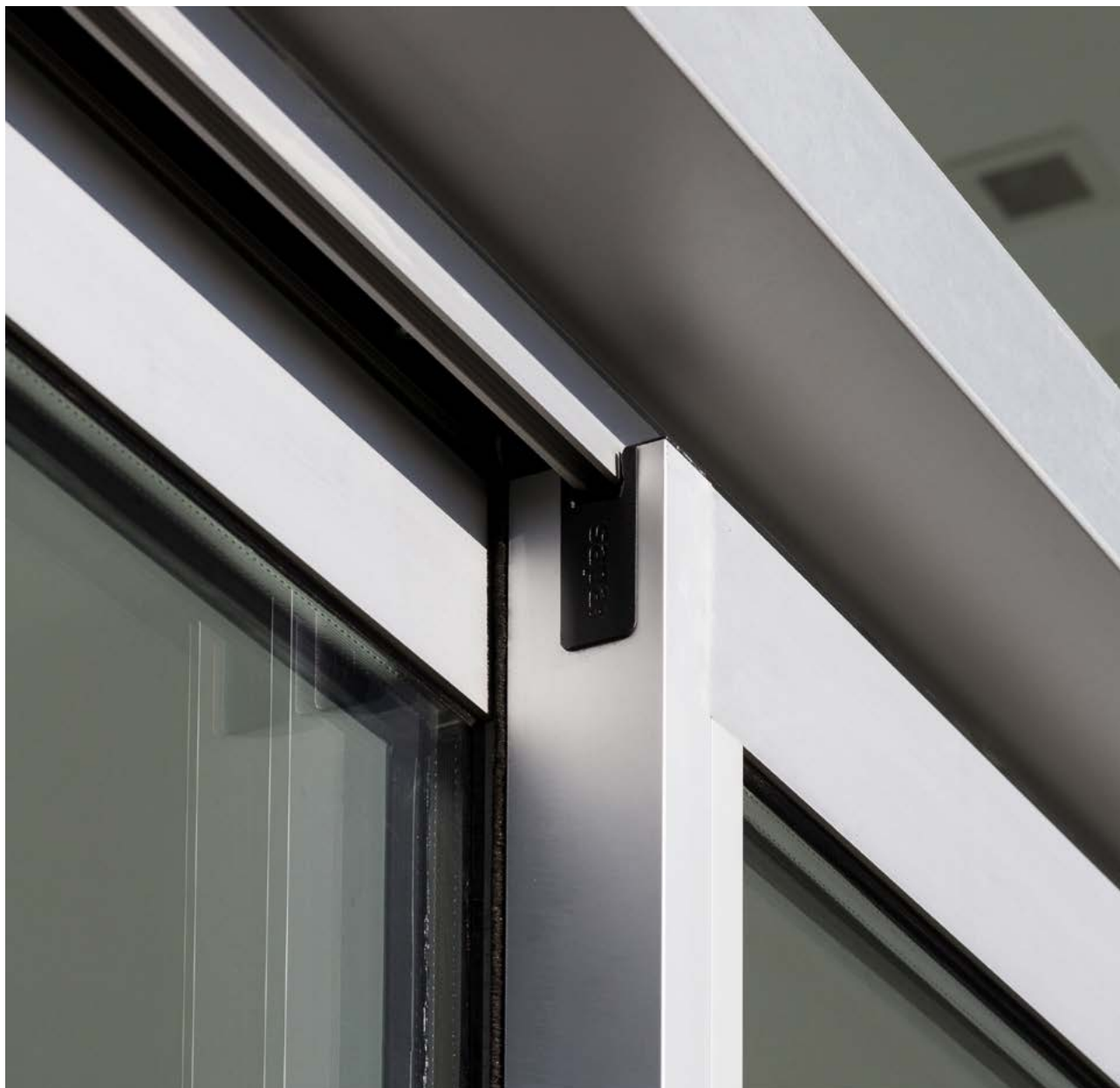
Tresporet med tre skydedørblade





Sapa Skydedør 2115

Glastykkelse	2-lags termorude: 24-28 mm
Profildybde	Dørblad: 37 mm Tosporet karm: 78,7 mm Tresporet karm: 141,8 mm
Dørblad, maks. mål	B 1400 mm. H 2400 mm
Dørblad, maks. vægt	160 kg
Udførelse	To eller fire skydedørblade i tosporet karm eller tre skydedørblade i tresporet karm
Beslag	Kantstang med tre låsepunkter og håndtag af aluminium. Kan fås med aflåseligt håndtag.
Regntæthed, klasse	6B iht. EN 12208
Lufttæthed, klasse	3 iht. EN 12207

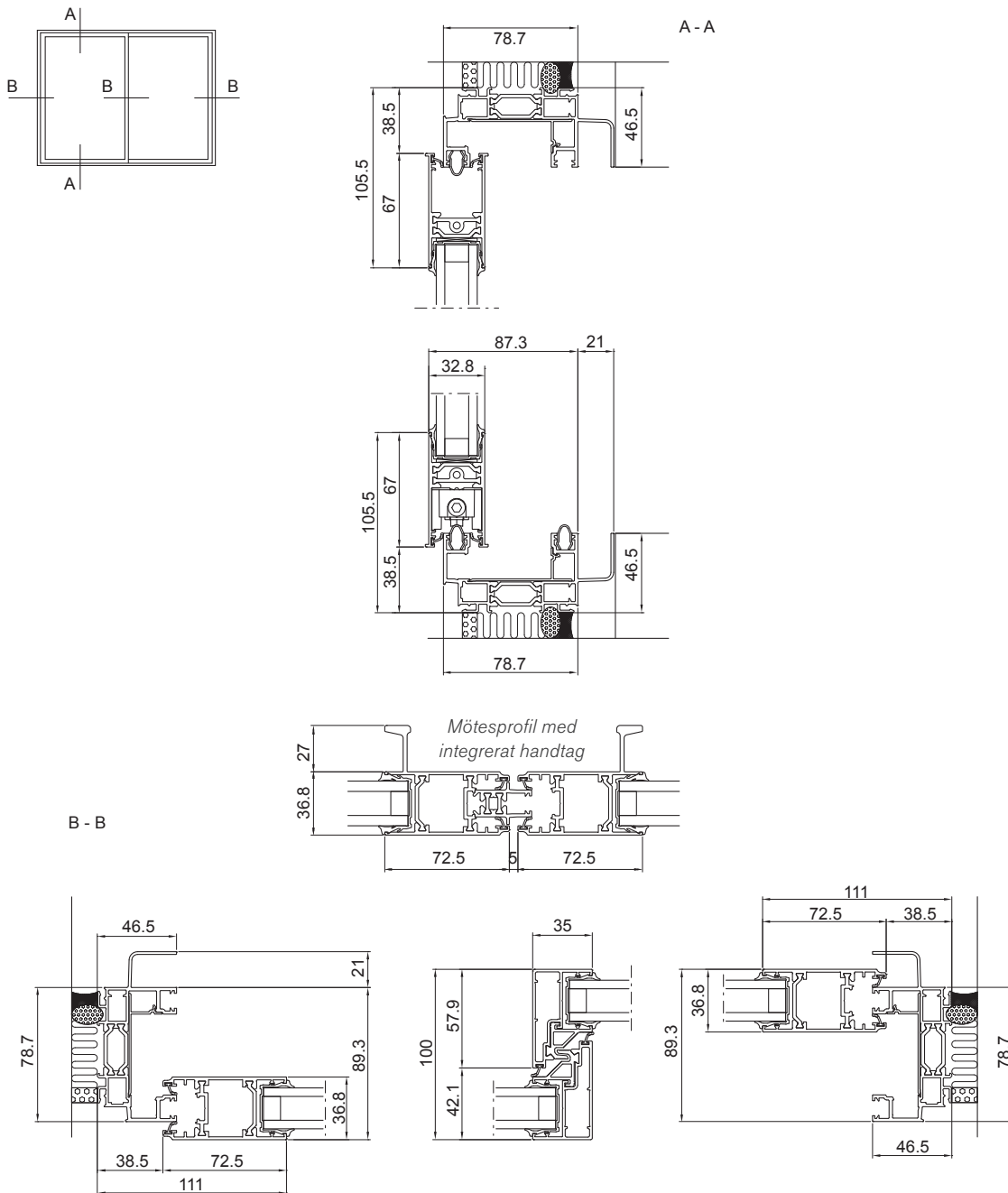


Sapa Skydedør 2115

Glas, Ug	0,6 W/m ² K	0,9 W/m ² K	1,1 W/m ² K
B x H, mm	Uw W/m ² K	Uw W/m ² K	Uw W/m ² K
2000 x 2300	Kan ikke vælges	Kan ikke vælges	1,9
2500 x 2300	Kan ikke vælges	Kan ikke vælges	1,8
3000 x 2300	Kan ikke vælges	Kan ikke vælges	1,8

* Teoretiske U-værdiberegninger under hensyntagen til glas, profilandel og lineær transmissionskoefficient for randzonen efter EN 10077-1/2.

Profiltværsnit



sapa:

Autoriseret producent

Hydro Building Systems

Julsøvej 1
DK-8240 Risskov
T +45 86 16 00 19
E sapa.dk@hydro.com
www.sapa.dk

By  Hydro