

sapa:

Sapa Hæveskydedør 2160

Højisoleret til store åbninger



Sapa Hæveskydedør 2160

Sapa 2160 er meget velisoleret. Polyamidlister sammen med PE-isolatorer begrænser varmetabet på en optimal måde.

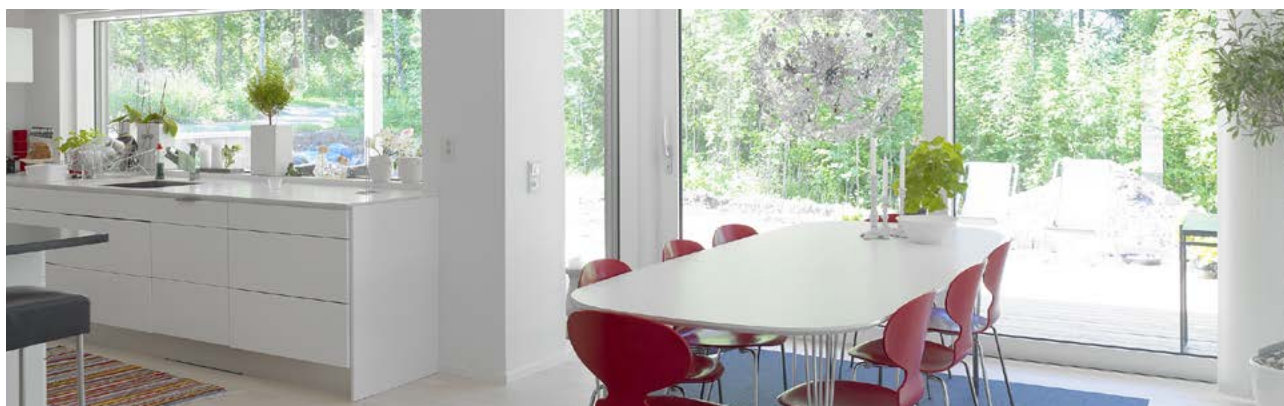
Stærke aluminiumprofiler og nylonhjul giver mulighed for store dørlade, op til 3,2 meter brede. Anvendelsen af rustfrie skinner og store korrosionsbestandige hjul giver god holdbarhed, samtidig med at dørladet glider let, smidigt og lydløst.

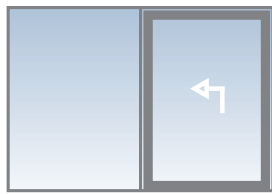
EPDM-tætninger garanterer høj luft- og vandtæthed. To drænniveauer. Skjulte fastgørelser, specialdesignede endestykker og en slank dørladsprofil giver 2160 et harmonisk design.

Tærsklen er udformet med henblik på integrering i gulvet. Når håndtaget løftes op, kan døren let parkeres i valgfri position. 2160 kan også suppleres med en låsefunktion til natventilation.

Ideelt til store åbninger i ydervægge. Et godt valg ved såvel nybyggeri som om- og tilbygning.

Sapa Hæveskydedør 2160	
Glasykkelse	2-lags og 3-lags termorude: 20-51 mm
Profildybde dørlad/karm	70/160 mm
Dørlad, maks. mål	B 3200 mm. H 2700 mm. Dørlad H 3250 mm kan fås som tilvalg
Dørlad, maks. vægt	300 kg. Dørlad op til 400 kg kan fås som tilvalg
Udførelse	Enkelt- eller dobbeltfløjet
Beslag	Hæve-/skydebeslag med aflåselig kantstang, 2 låsepunkter. Håndtag af aluminium og cylinderlås kan monteres på inderside, alternativt på inder- og yderside
Regntæthed, klasse	E1200/9A/8A iht. EN 12208
Lufttæthed, klasse	4 iht. EN 12207

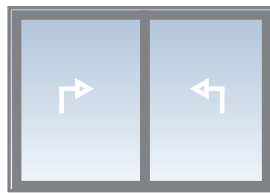




Enkeltfløjet med et skydedørblad

$$\text{Fri åbning} = \text{K.Y.M.} / 2 - 187 \text{ mm}$$

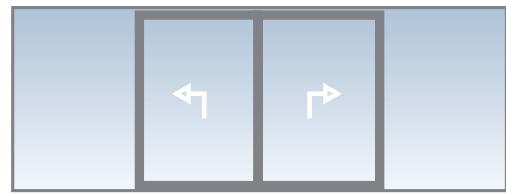
$$\text{K.Y.M.} = \text{Fri åbning} \times 2 + 374$$



Enkeltfløjet med to skydedørblade

$$\text{Fri åbning} = \text{K.Y.M.} / 2 - 232 \text{ mm}$$

$$\text{K.Y.M.} = \text{Fri åbning} \times 2 + 464$$



Dobbeltfløjet

$$\text{Fri åbning} = \text{K.Y.M.} / 2 - 324 \text{ mm}$$

$$\text{K.Y.M.} = \text{Fri åbning} \times 2 + 648$$

Beslag med overfladebehandling i aluminium eller hvid



Løftehåndtag,
inderside
Art.nr. ZB 0024



Løftehåndtag,
inderside
Art.nr. ZB 0024



Gribehåndtag, yderside
Art.nr. ZB 0028



Løftehåndtag til
cylinder, inder-
side
Art.nr. ZB 0025



Løftehåndtag til cylinder
Art.nr. ZB 0025 inder-
side



Art.nr. ZB 0027 yderside

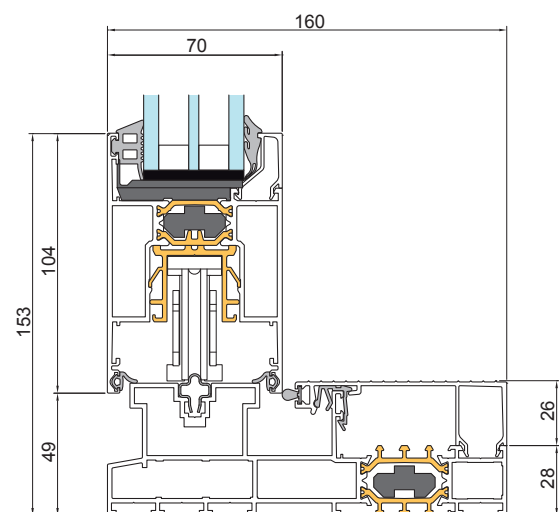
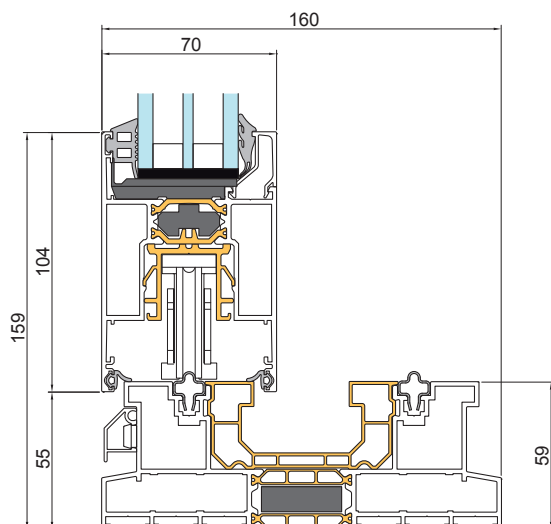


Løftehåndtag til cylinder,
inderside
Art.nr. ZB 0025



Gribehåndtag, yderside
Art.nr. ZB 0028

Profiltværsnit, dobbelt- og enkeltsporet udførelse



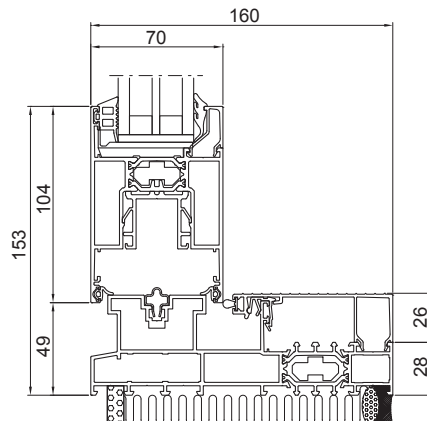
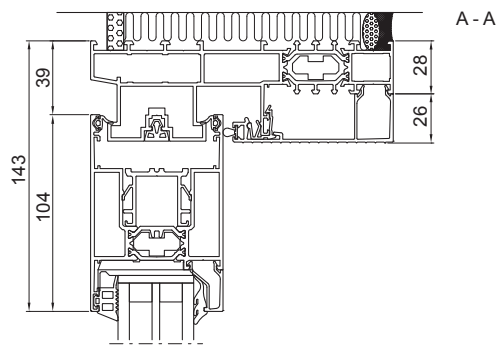
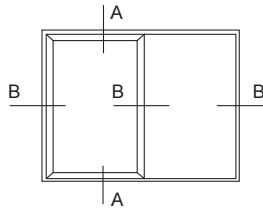




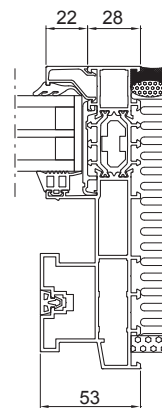
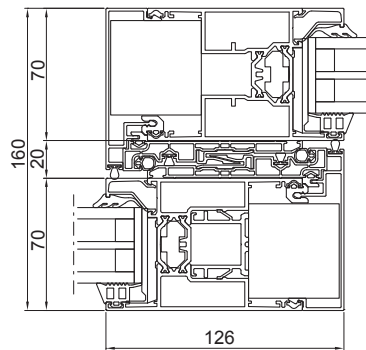
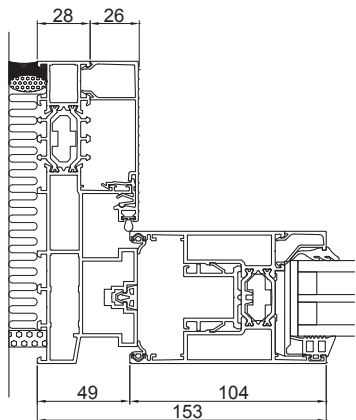
Sapa Hæveskydedør 2160

Glas, U_g	0,6 W/m ² K	0,9 W/m ² K	1,1 W/m ² K
B x H, mm	U_w W/m ² K	U_w W/m ² K	U_w W/m ² K
3000 x 2300	1,4	1,6	1,7
4000 x 2300	1,3	1,5	1,6
5500 x 2300	1,2	1,4	1,6

* Teoretiske U-værdiberegninger under hensyntagen til glas, profilandel og lineær transmissionskoefficient for randzonen efter EN 10077-1/2.



B - B





sapa:

Autoriseret producent

Hydro Building Systems

Julsøvej 1
DK-8240 Risskov
T +45 86 16 00 19
E sapa.dk@hydro.com
www.sapa.dk

By  Hydro