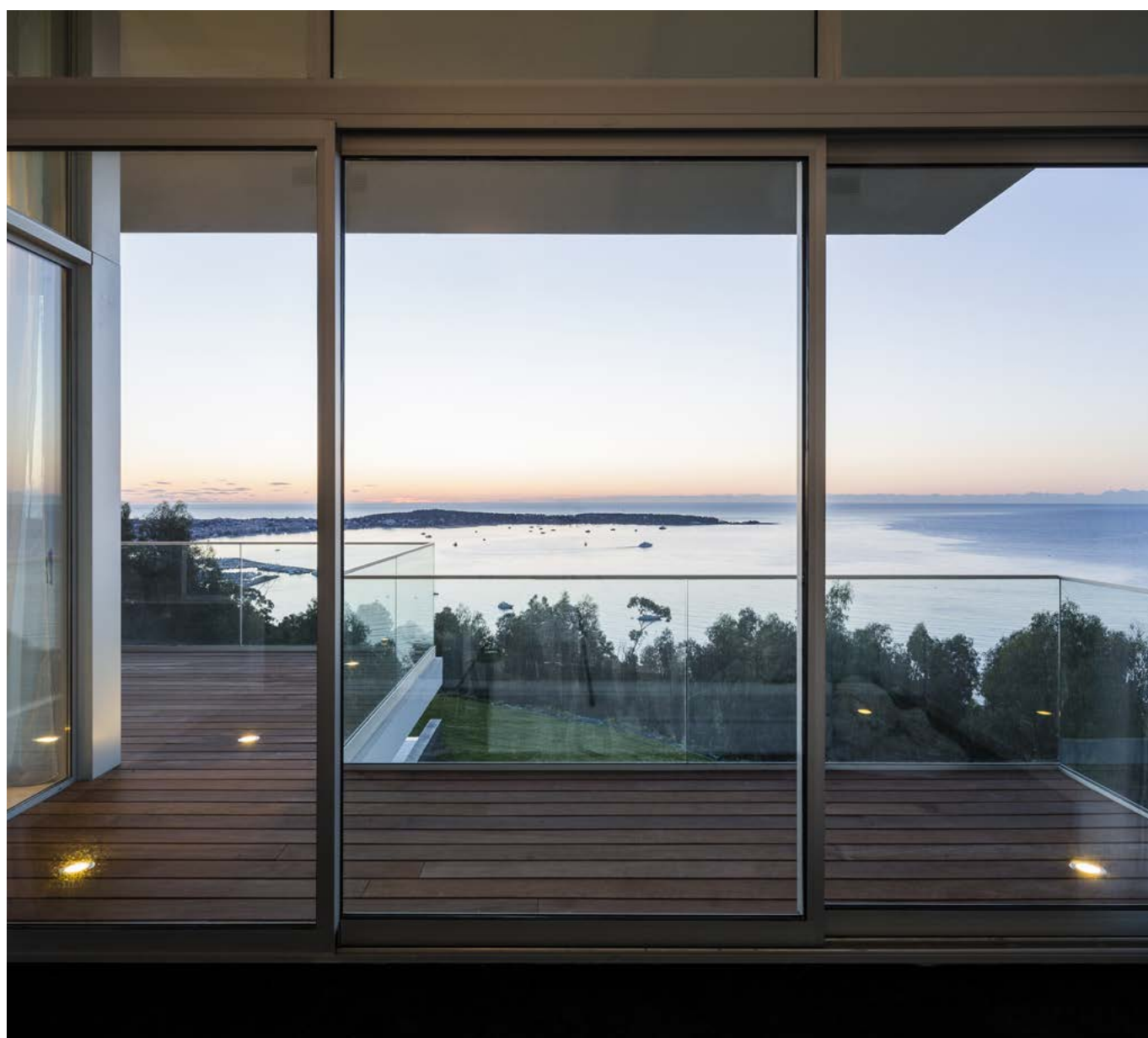


sapa:

Sapa Skyvedør 2115

Isolert og lettbetjent skyvedør til uterum



Sapa Skyvedør 2115

Vi anbefaler Skyvedør 2115 til isolerte uterom og vinterhager der kravene ikke er like høye som for partier i yttervegg, men det er uansett en dør for deg som er ute etter en høy kvalitetsfølelse. Møteprofilen er bare 35 mm bred og påvirker utsikten minimalt slik at naturen kommer inn i rommet.

Dørbladene løper stille med rustfrie hjul på rustfrie skinner. Karmen kan delvis bygges inn i veggen, og terskelen kan senkes ned i gulvet for å redusere høyden.

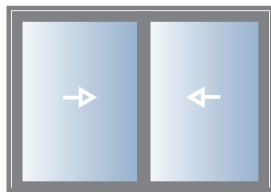
Glassfiberarmerte polyamidisolatorer og innsteg med 30 mm bredde sikrer god varmeisolering.

Skyvedøren kan utføres med to eller fire skyvbare dørblader i tosporet karm alternativt med tre skyvbare dørblader i tresporet karm.

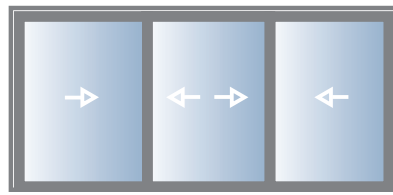
Isolert og lettbetjent skyvedør med et glatt, smekkert og moderne utseende.

Finnes også i tresporet utførelse. Stort utvalg av håndtak.

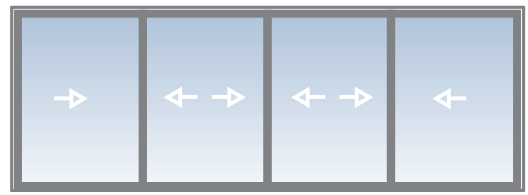




Tosporet med
to skyvbare dørblander
Fri åpning = $KYM/2 - 184$ mm
 $KYM = \text{Fri åpning} \times 2 + 368$



Tresporet med
tre skyvbare dørblander
Fri åpning = $KYM \times 2/3 - 299$ mm
 $KYM = \text{Fri åpning} \times 1,5 + 448$



Tosporet med
fire skyvbare dørblander
Fri åpning = $KYM/2 - 325$ mm
 $KYM = \text{Fri åpning} \times 2 + 650$

Beslag med overflatebehandling i svart alt. hvitt



Håndtak,
innside
SV2078



Håndtak,
innside
SV2079



Håndtak,
innside
SV2080



Håndtak,
innside
SV2082



Håndtak,
inn- og utside
SV2081



Håndtak,
inn- og utside
SV2083

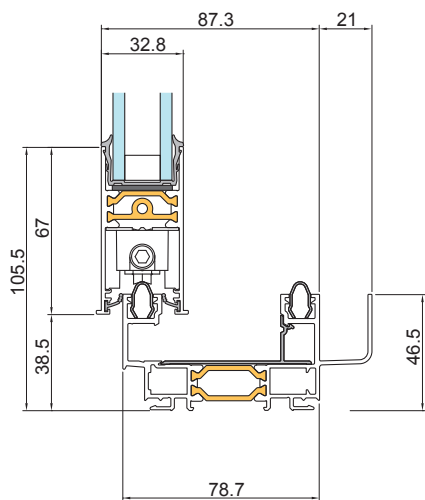


Håndtak,
utside
SV2084

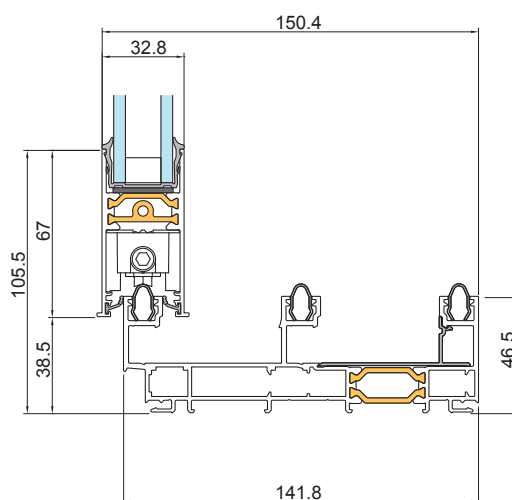


Håndtak,
utside
SV2085

Profilsnitt



Tosporet med to skyvbare dørblander



Tresporet med tre skyvbare dørblander





Sapa Skyvedør 2115

Glasstykkelse	2-lags isolerglass: 24-28 mm
Profildybde	Dørblad: 37 mm Tosporet karm: 78,7 mm Tresporet karm: 141,8 mm
Dørblad maks mål	B 1400 mm. H 2400 mm.
Dørblad maks vekt	160 kg
Utførelse	To eller fire skyvbare dørblader i tosporet karm alt. tre skyvbare dørblader i tresporet karm.
Beslag	Espagnolett med tre låsepunkter og håndtak av aluminium. Kan fås med låsbart håndtak. Også fra utsiden.
Regntetthet, klasse	6B iht. EN 12208
Lufttetthet, klasse	3 iht. EN 12207

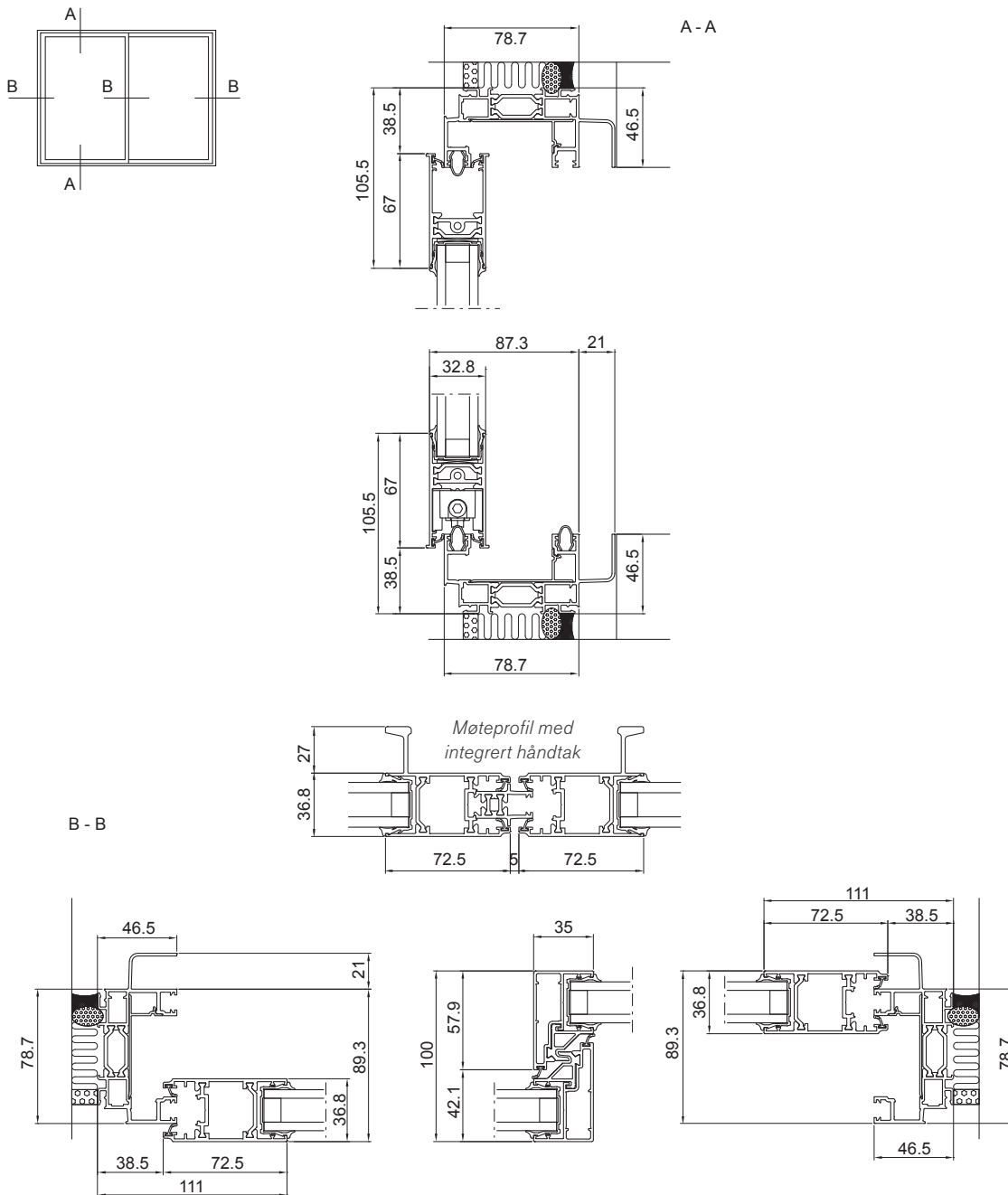


Sapa Skyvedør 2115

Glass, U_g	0,6 W/m ² K	0,9 W/m ² K	1,1 W/m ² K
B x H, mm	U_w W/m ² K	U_w W/m ² K	U_w W/m ² K
2000 x 2300	Ikke valgbart	Ikke valgbart	1,9
2500 x 2300	Ikke valgbart	Ikke valgbart	1,8
3000 x 2300	Ikke valgbart	Ikke valgbart	1,8

* Teoretiske U-verdiberegninger med hensyn til glass, profilandel og lineærfaktor for randseffekt iht. EN 10077-1/2.

Profilsnitt



sapa:

Autorisert produsent

Hydro Building Systems

Kjeller Vest 6
NO-2007 Kjeller
T +47 63 89 21 00
E sapa.no@hydro.com
www.sapa.no

By  Hydro