

sapa:

Sapa Heve-/skyvedør 2160

Høyisolert - til store åpninger



Sapa Heve-/skyvedør 2160

Sapa 2160 er veldig godt isolert.

Glassfiberforsterkede polyamidlister sammen med PE-isolatorer begrenser varmetapene optimalt.

Sterke aluminiumprofiler og nylonhjul gir mulighet for store dørblader, opp til 3,2 m brede. Bruken av rustfrie skinner og store, korrosjonsbestandige hjul gir god holdbarhet samtidig som dørbladet blir lett, smidig og stille.

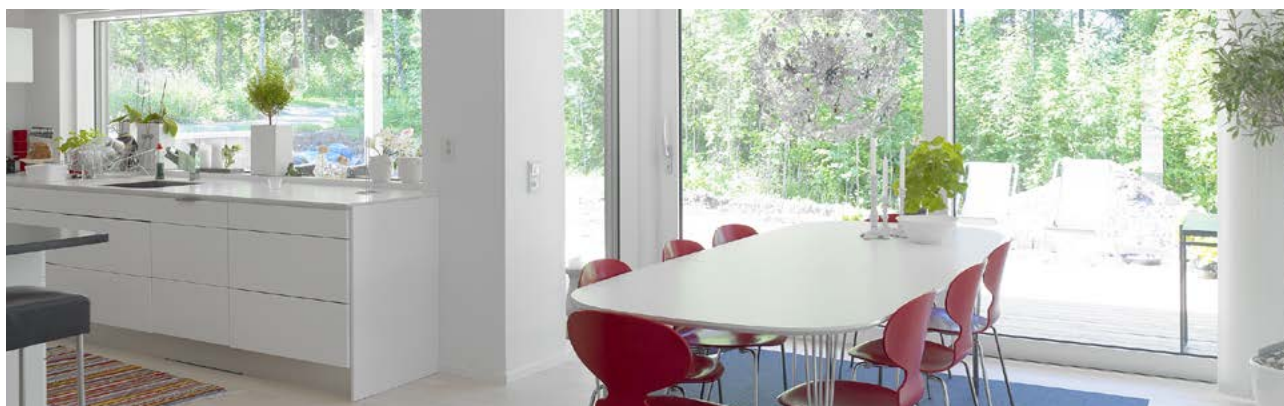
EPDM-pakninger garanterer høy luft- og vann-tetthet. To dreneringsnivåer. Skjulte innfestinger, spesial-designede endestykker og en smekker dørbladprofil gir 2160 et harmonisk utseende .

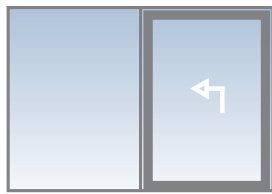
Terskelen er utformet for integrering med gulvet. Når håndtaket løftes opp, kan døren enkelt parkeres i valgfri stilling. 2160 kan også kompletteres med en låsefunksjon for lufting.

Ideell for store åpninger i ytter-vegg. Et godt valg for både nybygg og tilbygg/ombygging.

Sapa Heve-/skyvedør 2160

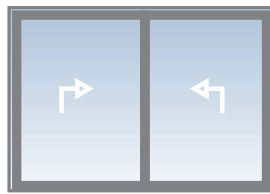
Glasstykkelse	2- og 3-lags isolerglass: 20-51 mm
Profildybde dørblad/karm	70/160 mm
Dørblad maks mål	B 3200 mm. H 2700 mm. Dørblad H 3250 mm kan fås som tilvalg.
Dørblad maks vekt	300 kg. Dørblad opp til 400 kg kan fås som tilvalg.
Utførelse	En- eller tofløyet
Beslag	Heve-/skyvefunksjon med låsbar espagnolett, 2 låsepunkter. Håndtak av aluminium og sylindertilås kan monteres på innsiden alternativt inn- og utsiden.
Regntetthet, klasse	E1200/9A/8A iht. EN 12208
Lufttetthet, klasse	4 iht. EN 12207





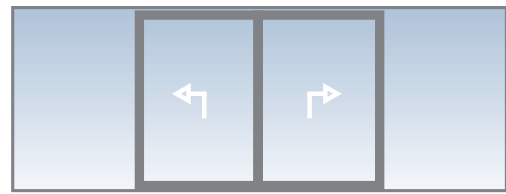
Enfløyet med ett skyvbart dørbblad

Fri åpning = $KYM/2 - 187 \text{ mm}$
 $KYM = \text{Fri åpning} \times 2 + 374$



Enfløyet med to skyvbare dørblander

Fri åpning = $KYM/2 - 232 \text{ mm}$
 $KYM = \text{Fri åpning} \times 2 + 464$



Tofløyet

Fri åpning = $KYM/2 - 324 \text{ mm}$
 $KYM = \text{Fri åpning} \times 2 + 648$

Beslag med overflatebehandling i aluminium alt. hvitt



Løftehåndtak, innside
 Art.nr. ZB 0024



Løftehåndtak, innside
 Art.nr. ZB 0024
 Gripehåndtak, utside
 Art.nr. ZB 0028



Løftehåndtak for sylinder, innside
 Art.nr. ZB 0025

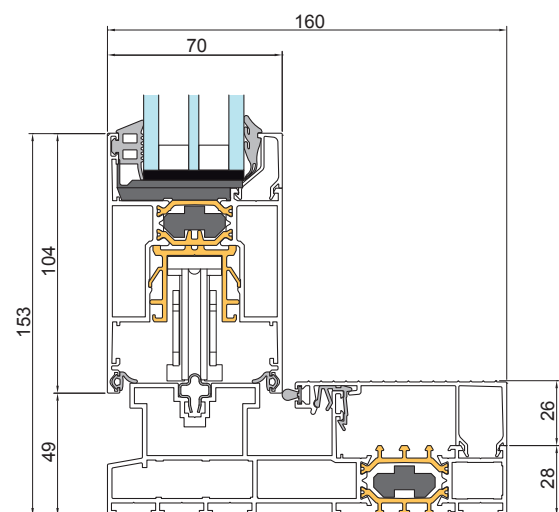
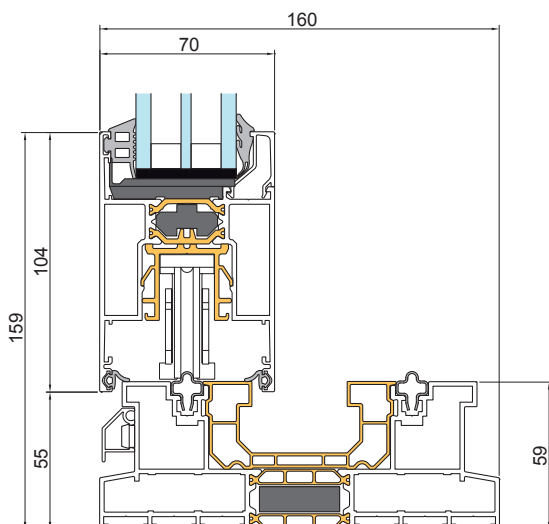


Løftehåndtak for sylinder
 Art.nr. ZB 0025 innside
 Art.nr. ZB 0027 outside



Løftehåndtak for sylinder, innside
 Art.nr. ZB 0025
 Gripehåndtak, utside
 Art.nr. ZB 0028

Profilsnitt tosporet og enssporet utførelse



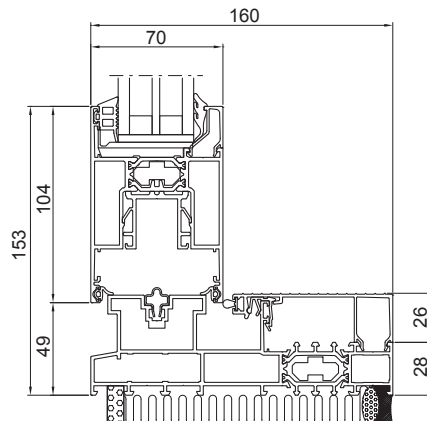
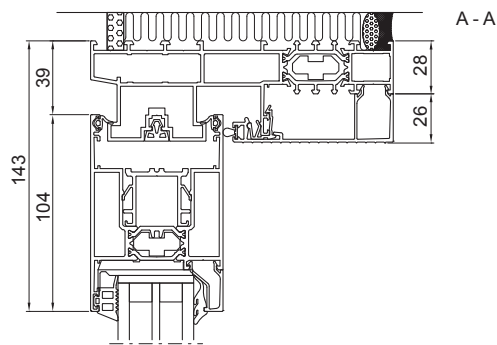
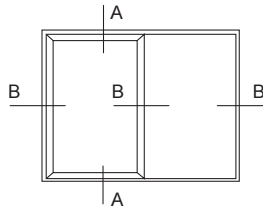




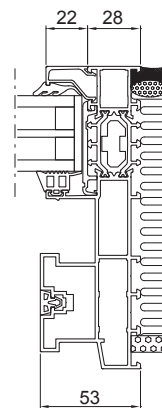
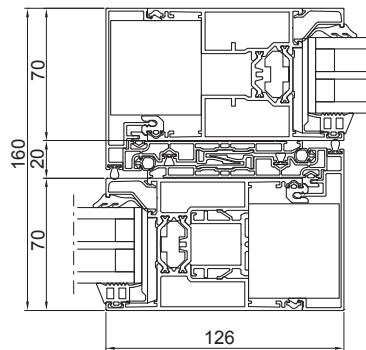
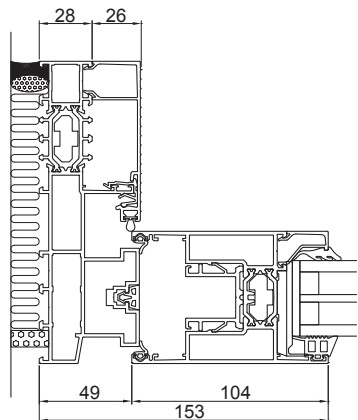
Sapa Heve-/skyvedør 2160

Glass, U_g	0,6 W/m ² K	0,9 W/m ² K	1,1 W/m ² K
B x H, mm	U_w W/m ² K	U_w W/m ² K	U_w W/m ² K
3000 x 2300	1,4	1,6	1,7
4000 x 2300	1,3	1,5	1,6
5500 x 2300	1,2	1,4	1,6

* Teoretiske U-verdiberegninger med hensyn til glass, profilandel og lineærfaktor for randsoneeffekt iht. EN 10077-1/2.



B - B





sapa:

Autorisert produsent

Hydro Building Systems

Kjeller Vest 6
NO-2007 Kjeller
T +47 63 89 21 00
E sapa.no@hydro.com
www.sapa.no

By  Hydro