



PORTES

SOLEAL 55

SANS RUPTURE DE PONT THERMIQUE

SOLEAL est une gamme de portes battantes simple action sur paumelles, sans rupture de pont thermique, avec un module de 55 mm, idéale pour tous types de réalisations, que ce soit en tertiaire ou pour l'habitat individuel.

Les plus de SOLEAL sans rupture de pont thermique

- Gamme sans RPT, modulaire et évolutive
- Module de 55 mm
- Prises de volume de 4 à 42 mm sans élargisseur de feuillure, de 44 mm à 70 mm avec élargisseur
- Ouvrant périphérique ou avec plinthe
- Porte simple action sur paumelles, ouverture intérieure ou extérieure
- Compatibilité d'assemblage avec SOLEAL Froid fenêtre sans rupture de pont thermique
- Choix de seuils adaptés aux exigences des différents marchés : résidentiel et bâtiment

Esthétique et ergonomie

- Pavé de porte design exclusif TECHNAL
- Drainages cachés sur traverse et plinthe
- Finesse de la paumelle à clamer : face vue de 20 mm pour les paumelles 2 corps et 3 corps

Fabrication et pose

- Kit serrure 3 points avec tringle isolante
- Seuils démontables fixés par embouts
- Réglage des paumelles simplifié avec le kit de pose

Options

- Ventouse électromagnétique en applique
- Ferme-porte en applique
- Offre de fermetures : poignée et pavé design exclusif TECHNAL, poignée inox, barres de poussée



Perméabilité à l'air : Classe 4

Étanchéité à l'eau : Classe 6A

Résistance à la pression du vent : Classe C3
Porte 55 mm, 1 vantail ouverture extérieure seuil PMR

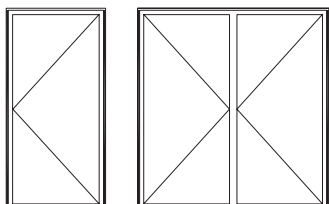
Prise de volume : de 6 à 42 mm

Poids maxi par vantail : jusqu'à 150 kg

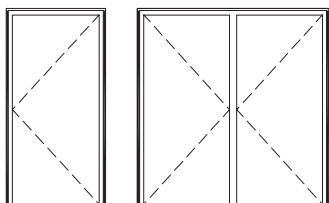


APPLICATIONS

Simple action extérieur-intérieur

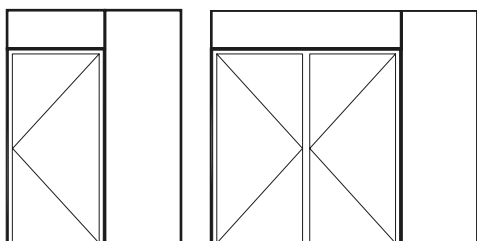


1 vantail - 2 vantaux
ouverture extérieure

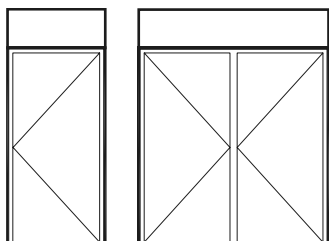


1 vantail - 2 vantaux
ouverture intérieure

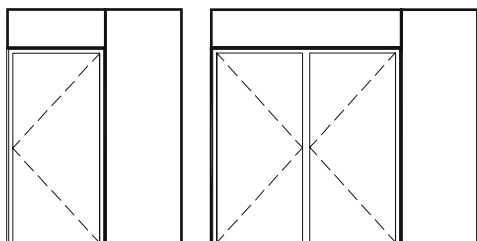
Composition



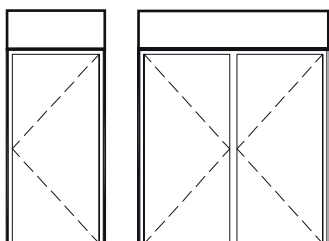
1 vantail - 2 vantaux



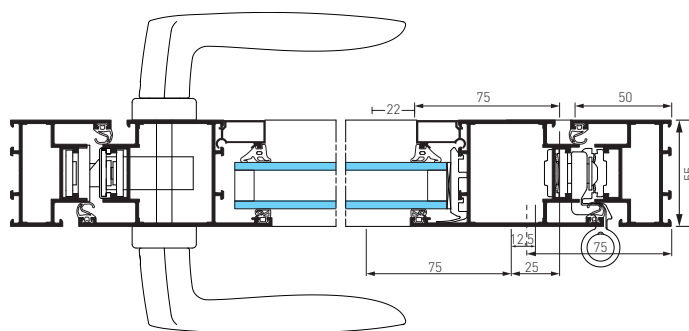
1 vantail - 2 vantaux



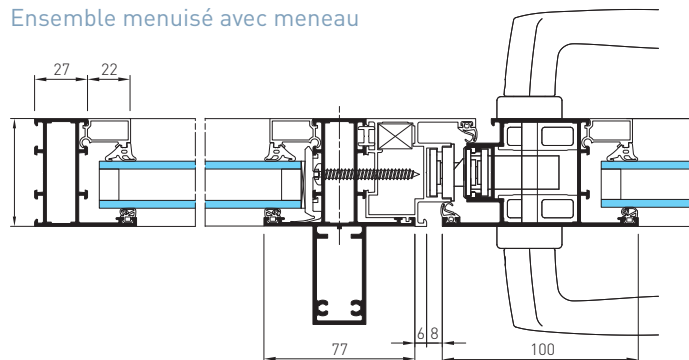
1 vantail - 2 vantaux



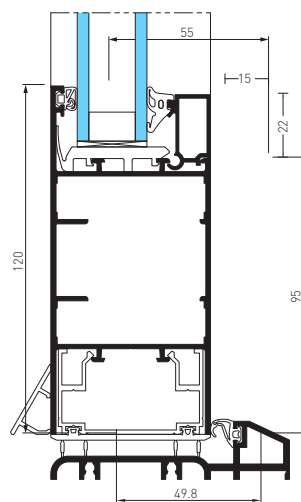
1 vantail - 2 vantaux



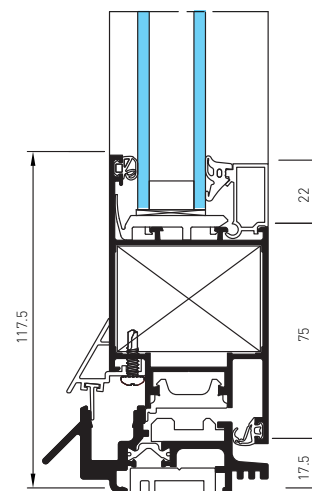
Ensemble menuisé avec meneau



Porte simple action avec plinthe



Variante seuil PMR avec ouvrant périphérique en ouverture intérieure



270, rue Léon-Joulin
BP 63709 - 31037 Toulouse cedex 1- France
Tél. +33 5 61 31 28 28 - www.technal.com

