

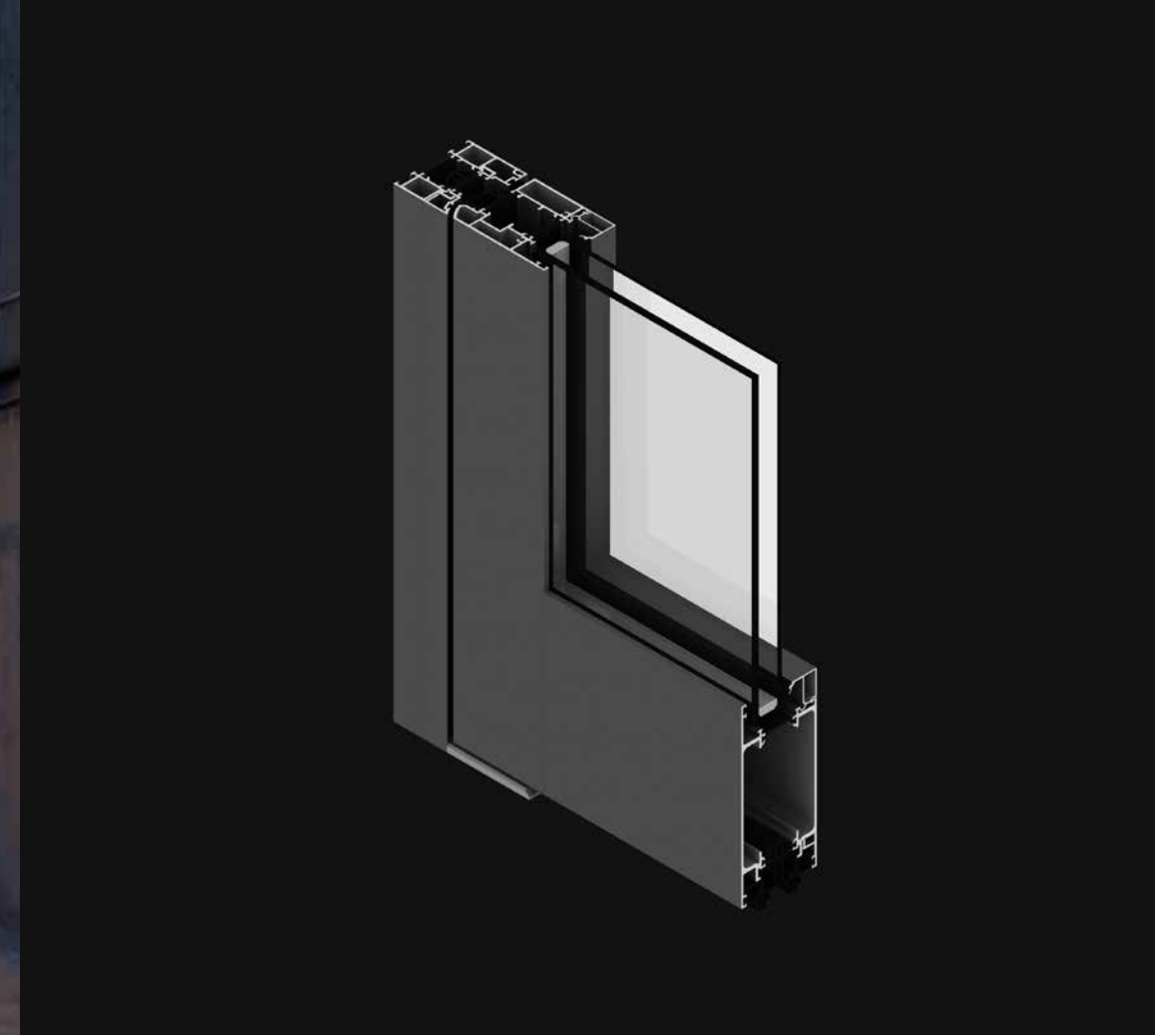
TITANE 65

PUERTA



IMAGINE WHAT'S NEXT

TECHNAL[®]



LA PUERTA RESISTENTE DE USO INTENSIVO

/ MÁXIMA FIABILIDAD Y DURABILIDAD

Está diseñada para soportar un alto impacto de uso diario y resistir con solvencia cualquier agresión externa. Gracias a sus líneas sobrias y rectas, la puerta TITANE 65 ofrece una estética equilibrada con un aspecto limpio. Cuenta con cierrapuertas invisible, oculto en el perfil de la hoja. Dispone también de una versión antipinzadados.

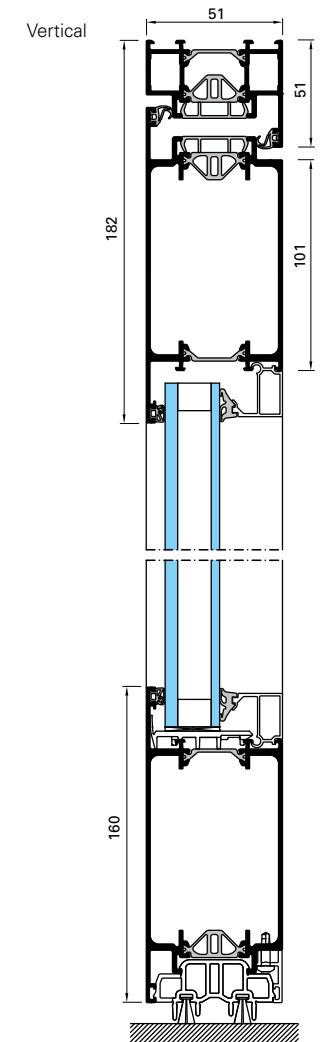
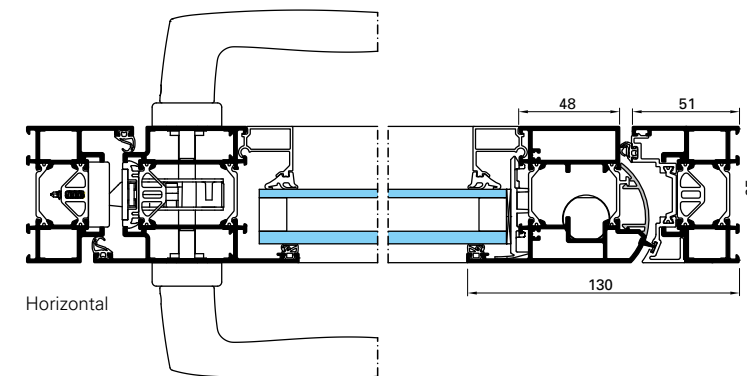
SEGURIDAD A TODA PRUEBA

Clasificaciones de retraso a la efracción RC2 (puerta de 2 hojas) y RC3 (puerta de 1 hoja), en curso.

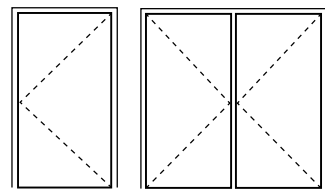
GRANDES DIMENSIONES

Hojas hasta L 1400 mm x H 3000 mm
Peso máximo por hoja hasta 250 Kg.

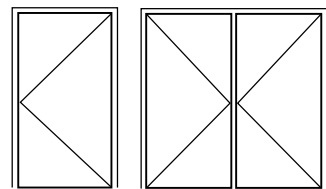
SECCIONES



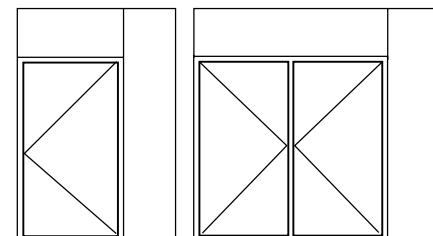
APLICACIONES



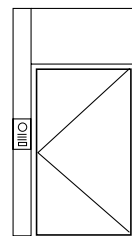
1 y 2 hojas apertura exterior



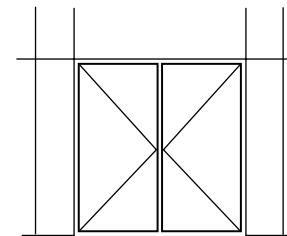
1 y 2 hojas apertura interior



Compuestos con fijos superior y/o laterales








Montante técnico



Integración en fachada GEODE/SPINAL

PRESTACIONES

	DIMENSIONES MÁXIMAS recomendadas por hoja (L x H)	1400 mm x 3000 mm en función presión /succión del viento.
	PESO MÁXIMO POR HOJA	250 kg
	TÉRMICAS	$U_w = 1,0 \text{ W/m}^2\cdot\text{K}$, $TLW = 0,52$, $S_w = 0,40$ (triple acristalamiento $U_g = 0,5 \text{ W/m}^2\text{K}$)
	ESTANQUEIDAD	A ₄ E _{7B} V _{C5}
	DURABILIDAD	1 millón de ciclos (test en curso)

Resultados de ensayos según las normas europeas en vigor

MANILLAS



Tirador con logotipo TECHNAL (exclusivo)

Tirador grandes dimensiones

Tirador rectangular

Tirador media-luna

Tirador tubular curvo

Tirador en barra codos rectos

Tirador inox

Manilla diseño exclusivo Technal con cerradura

Manilla inox con cerradura



IMAGINE WHAT'S NEXT

www.technal.es



Barcelona

Camí de Ca n'Atmetller, 18
08195 Sant Cugat del Vallés

Madrid

c/ Príncipe de Vergara, 84
28006 Madrid