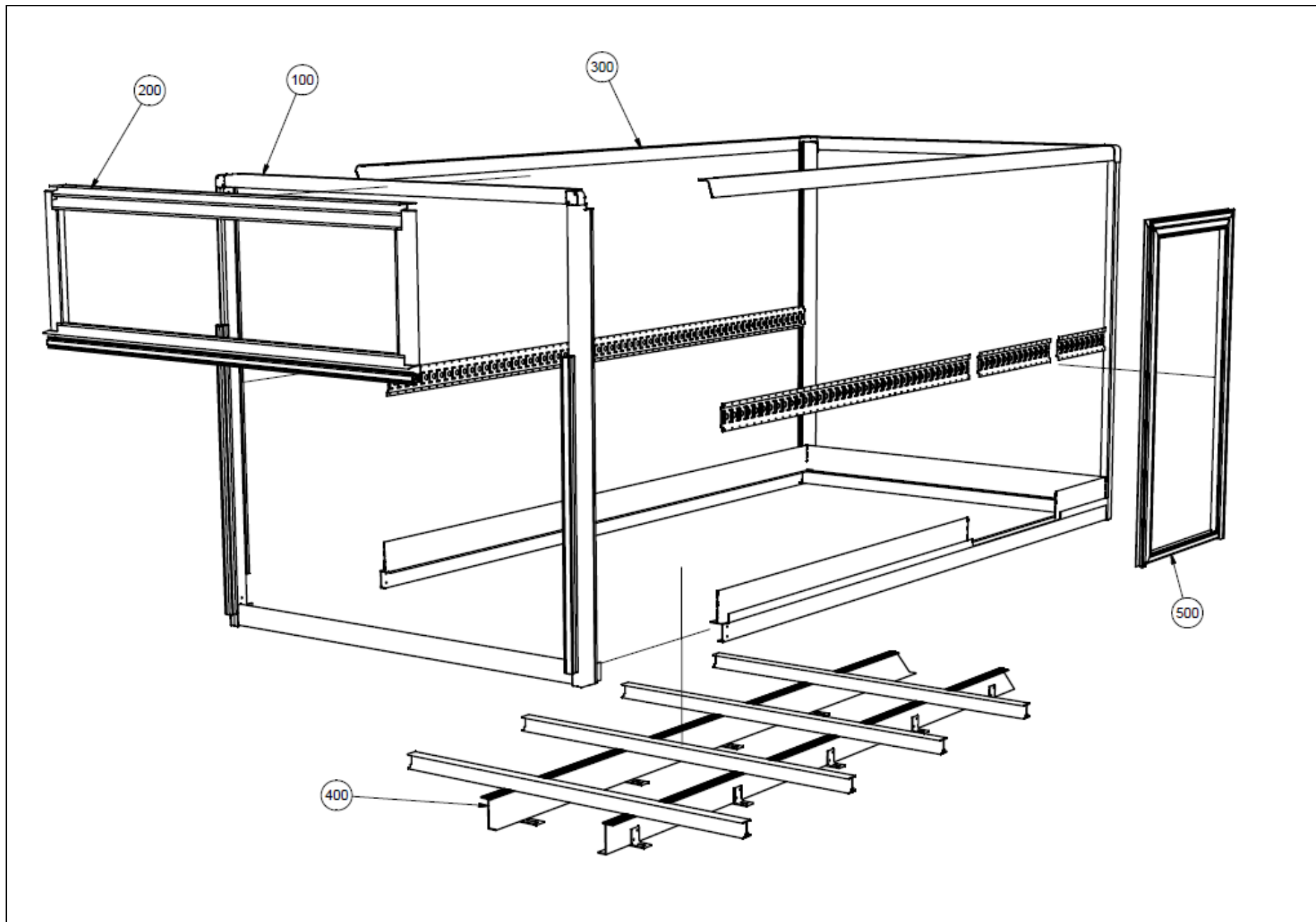


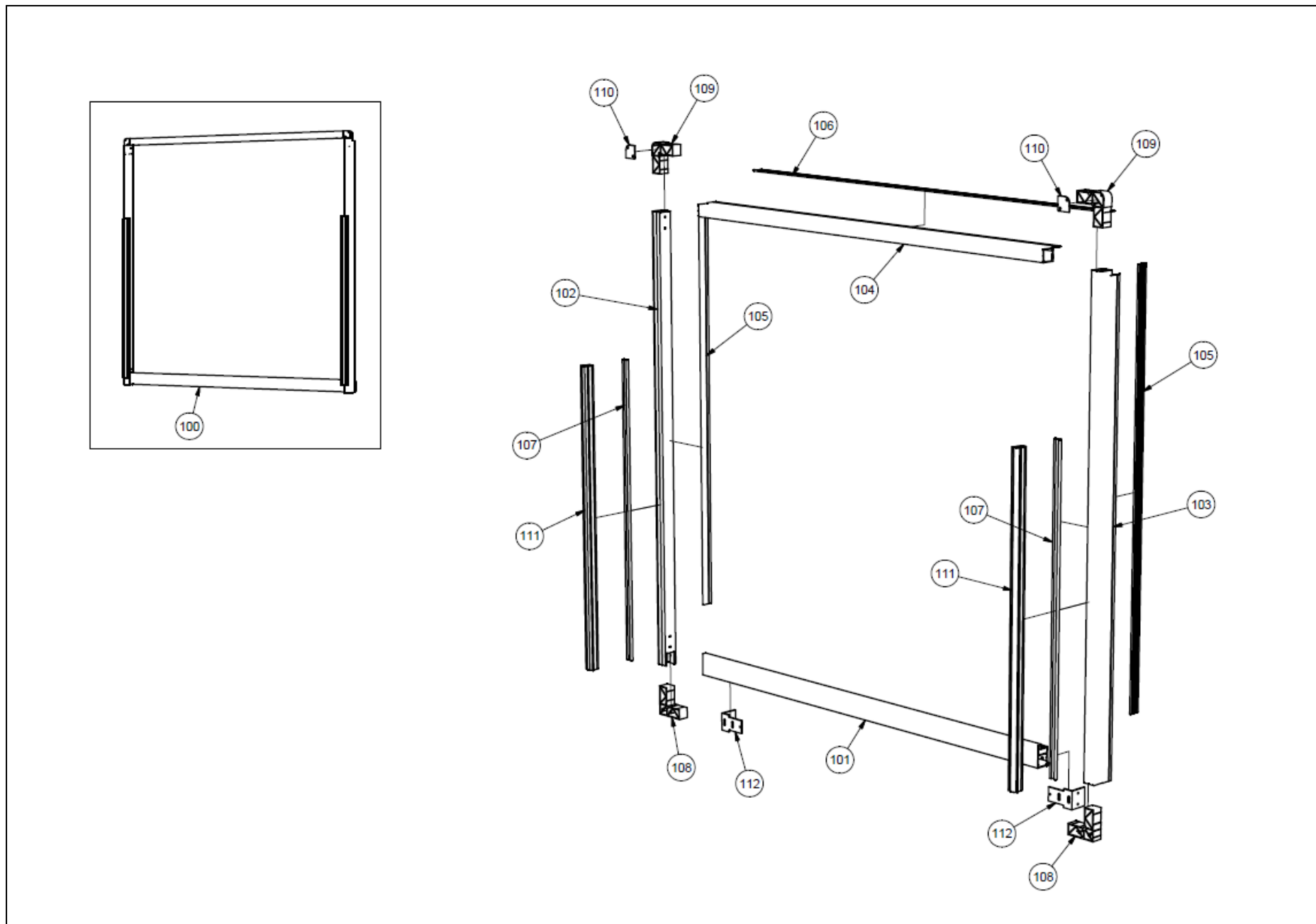
VS8000 40/18

RESERVDELSLISTE



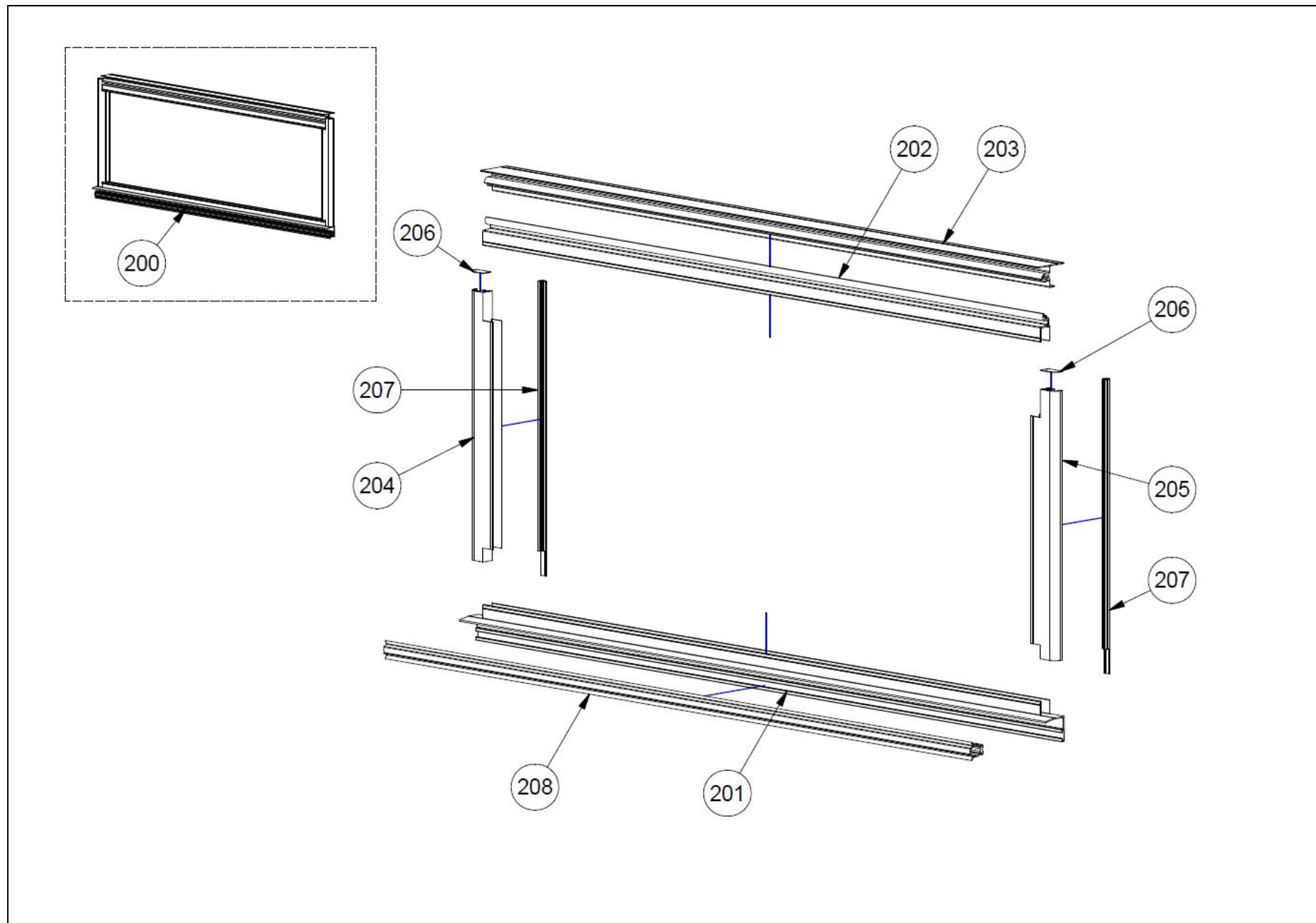
VS8000

POS.	ANTAL	BETEGNELSE	SAPA NR.
100	1	BAGPORTAL	SIDE 3
200	1	TOPKLAP	SIDE 4
300	1	HJØRNEPROFILER, LADKANTPROFILER OG SURRINGSSKINNER	SIDE 5
400	1	UNDERRAMME	SIDE 6
500	1	SIDEDØR	SIDE 7



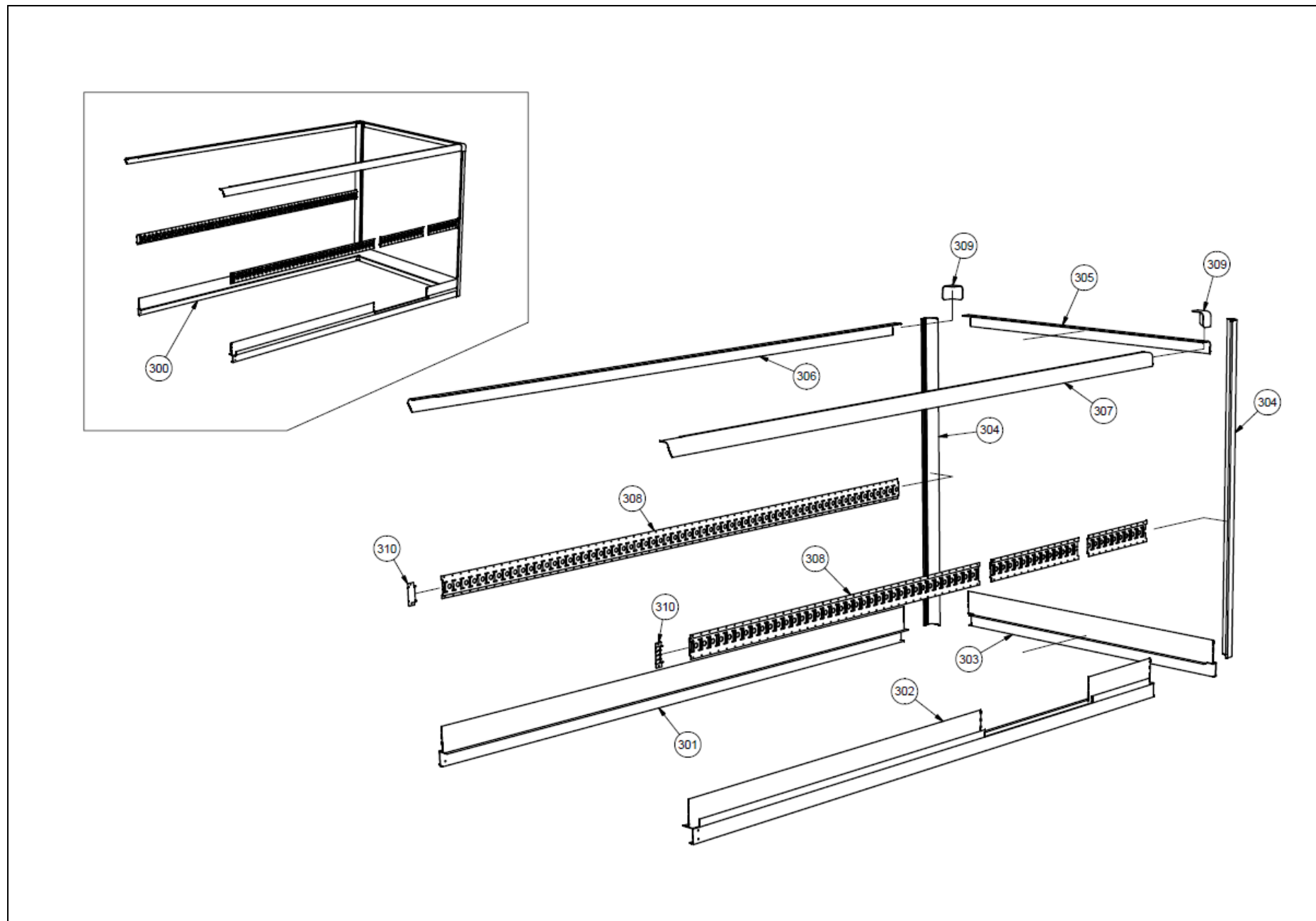
100 BAGPORTAL

POS.	ANTAL	BETEGNELSE	SAPA NR.
101	1	BAGERSTE KANTLINEPROFIL	36979-10
102	1	PORTALPROFIL, VENSTRE SIDA	36994-10
103	1	PORTALPROFIL, HØJRESIDA	36994-10
104	1	PORTALPROFIL, TAG	36994-10
105	2	VÆGHOLDERPROFIL	36995-10
106	1	TAGHOLDERPROFIL	36995-10
107	2	PROFIL FOR GUMMILISTE	37002-10
108	2	HJØRNEBESLAG, NEDERST	02409-00
109	2	HJØRNEBESLAG, ØVERST	02408-00
110	2	DÆKSEL	02211-10
111	2	GUMMILISTE	70095-00
112	2	HJØRNEVINKEL	50391-00



200 TOPKLAP

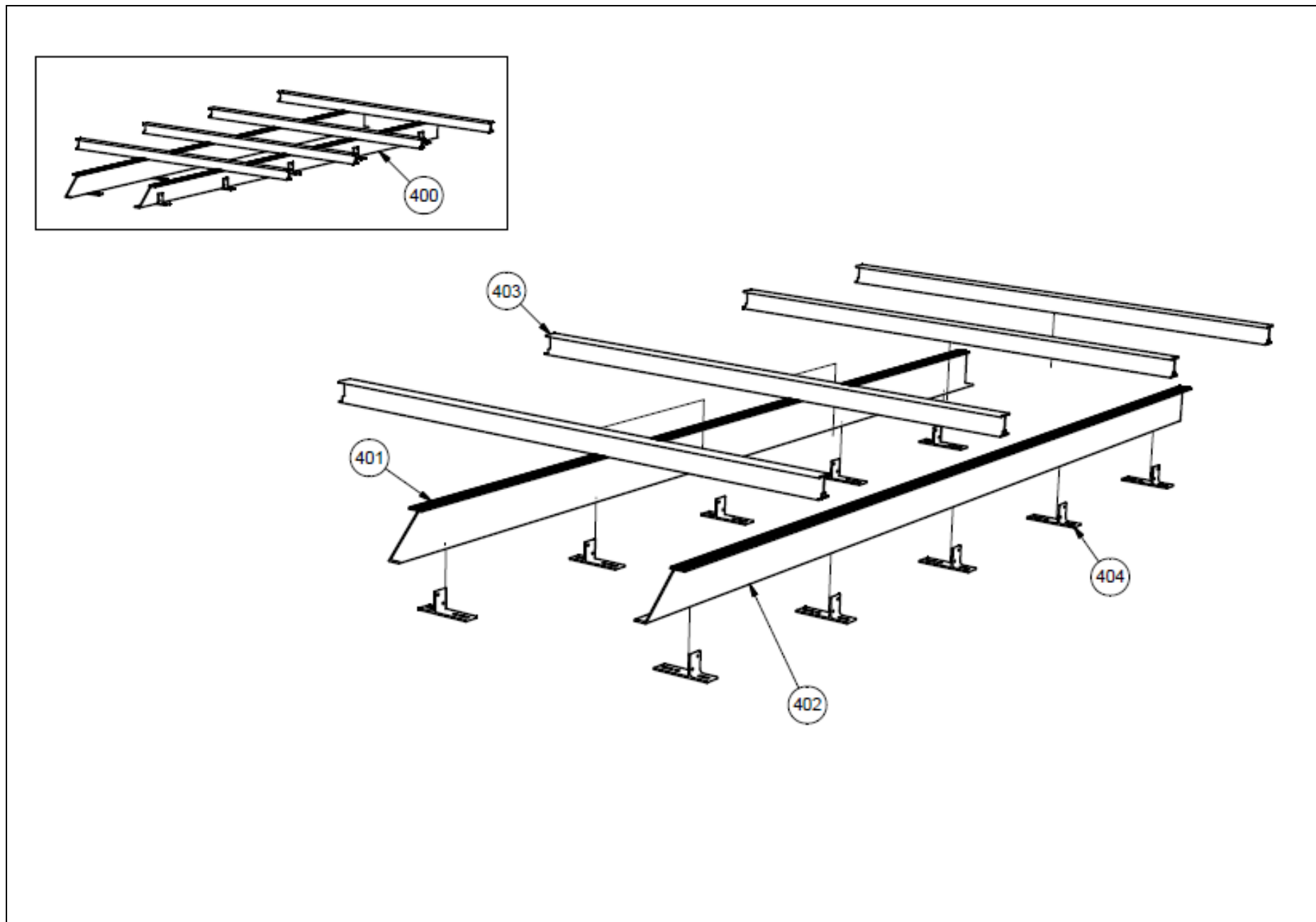
POS.	ANTAL	BETEGNELSE	SAPA NR.
201	1	TOPKLAPPROFIL MED VANDNÆSE, NEDERST	37001-10
202	1	HÆNGSELPROFIL, TOPKLAP	36999-10
203	1	HÆNGSELPROFIL, PORTAL	36998-10
204	1	SIDEKANTPROFIL, VENSTER	37000-10
205	1	SIDEKANTPROFIL, HØJRE	37000-10
206	2	DÆKSEL	02413-10
207	2	GUMMILISTE, SIDEKANTPROFIL	70061-00
208	1	GUMMILISTE	70095-10



300 HJØRNE-, LADKANTPROFILER OG SURRINGSSKINNER

POS.	ANTAL	BETEGNELSE	SAPA NR.
301	1	LADKANT, VENSTRE SIDE	37006-10
302	1	LADKANT, HØJRE SIDE	37006-10
303	1	LADKANT, FOR	37006-10
304	1	HJØRNEPROFIL, FORSMÆK/SIDE	36982-10
305	1	HJØRNEPROFIL, FORSMÆK/TAG	36982-10
306	1	HJØRNEPROFIL, VENSTRE SIDE/TAG	36982-10
307	1	HJØRNEPROFIL, HØJRE SIDE/TAG	36982-10
308	2	SURRINGSSKENA	40700-00
309	2	HJØRNEKÅBER	02506-00
310	2	PLASTENDER	02415-00

* SKABET KAN VÆRE Udstyret med indvendige hjørnevinkler, artikel nummer 67076-10.

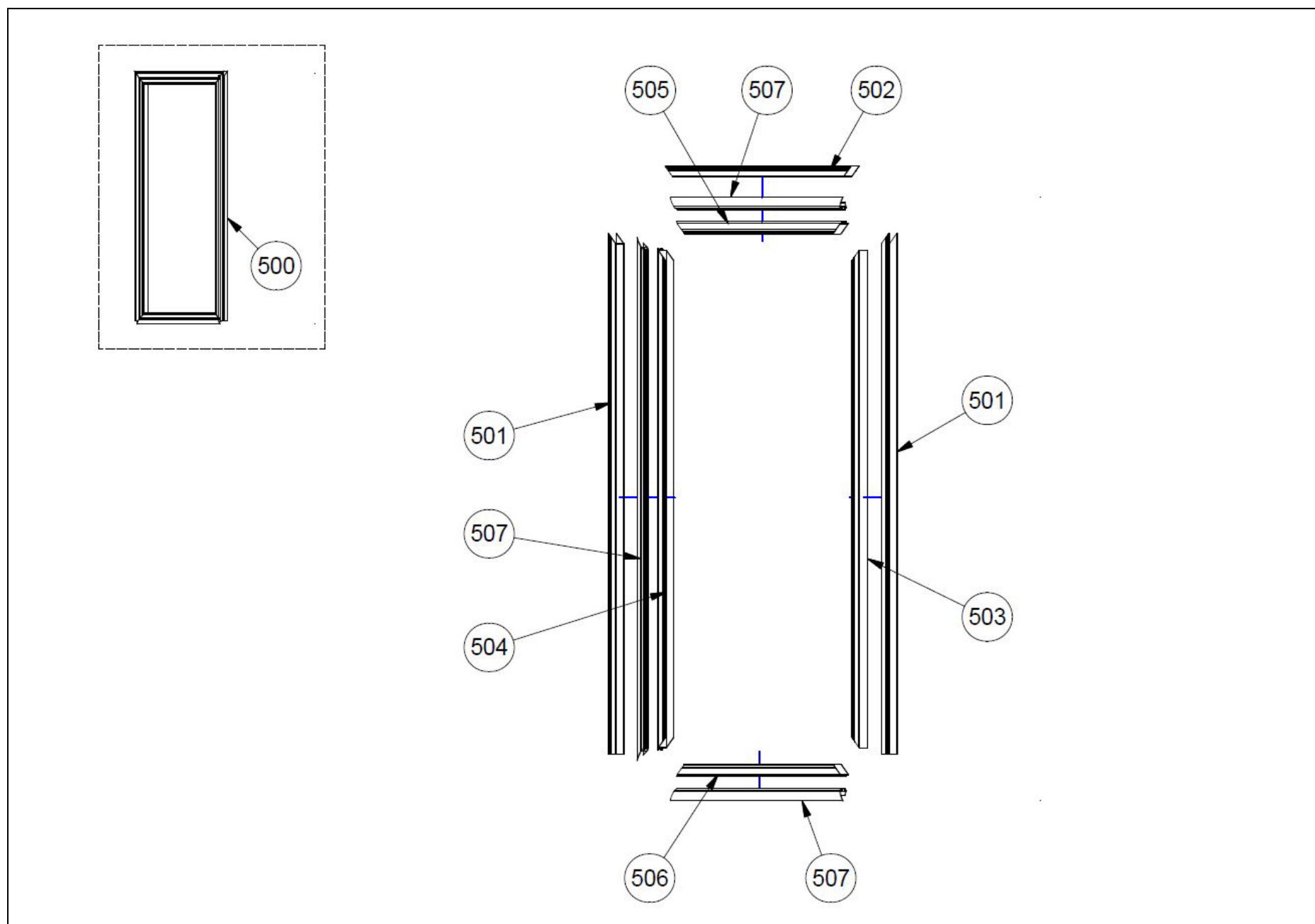


400 UNDERRAMME

POS.	ANTAL	BETEGNELS	SAPA NR.
401	1	FORHØJNINGSVANGE, VENSTRE ¹	80/100/130/160 MM
402	1	FORHØJNINGSVANGE, HØJRE ¹	80/100/130/160 MM
403	-	TVÆRVANGE	36121-00/36147-00
404	-	CHASSISFÆSTE UNIVERSAL ³	50493-00
404	4	CHASSISFÆSTE DOBBELT (FOR MB SPRINTER)	50449-00
404	2	CHASSISFÆSTE DOBBELT (FOR VW CRAFTER)	50507-00
404	-	CHASSISFÆSTE IVECO ³	50503-00

¹ HØJDE PÅ FORHØJNINGSVANGE ER AFHÆNGIG AF BILFABRIKAT/-TYPE

³ ANTAL AFHÆNGER AF BILMODEL



500 SIDEDØR ²

POS.	ANTAL	BETEGNELSE	SAPA NR.
501	1	KARMPROFIL, SIDE	27049-10
502	1	KARMPROFIL, ØVERST	27049-10
503	1	DØRRPROFIL	27049-10
504	1	DØRRPROFIL, GUMMILISTE	27048-10
505	1	DØRRPROFIL, ØVERST	27048-10
506	1	DØRRPROFIL, NEDERST	27048-10
507	3	GUMMILISTE	70030-00

² ORDERAFHÆNGIG. DØREN KAN MONTERES PÅ VALGFRI SIDE AF SKABET. DETTA INDEBÆRE AT POS. 505 & 506 KAN VÆRE MONTERET OMVENDT. OVENSTÅENDE DØR VISER SIDEDØR MONTERET PÅ HØJRE SIDE