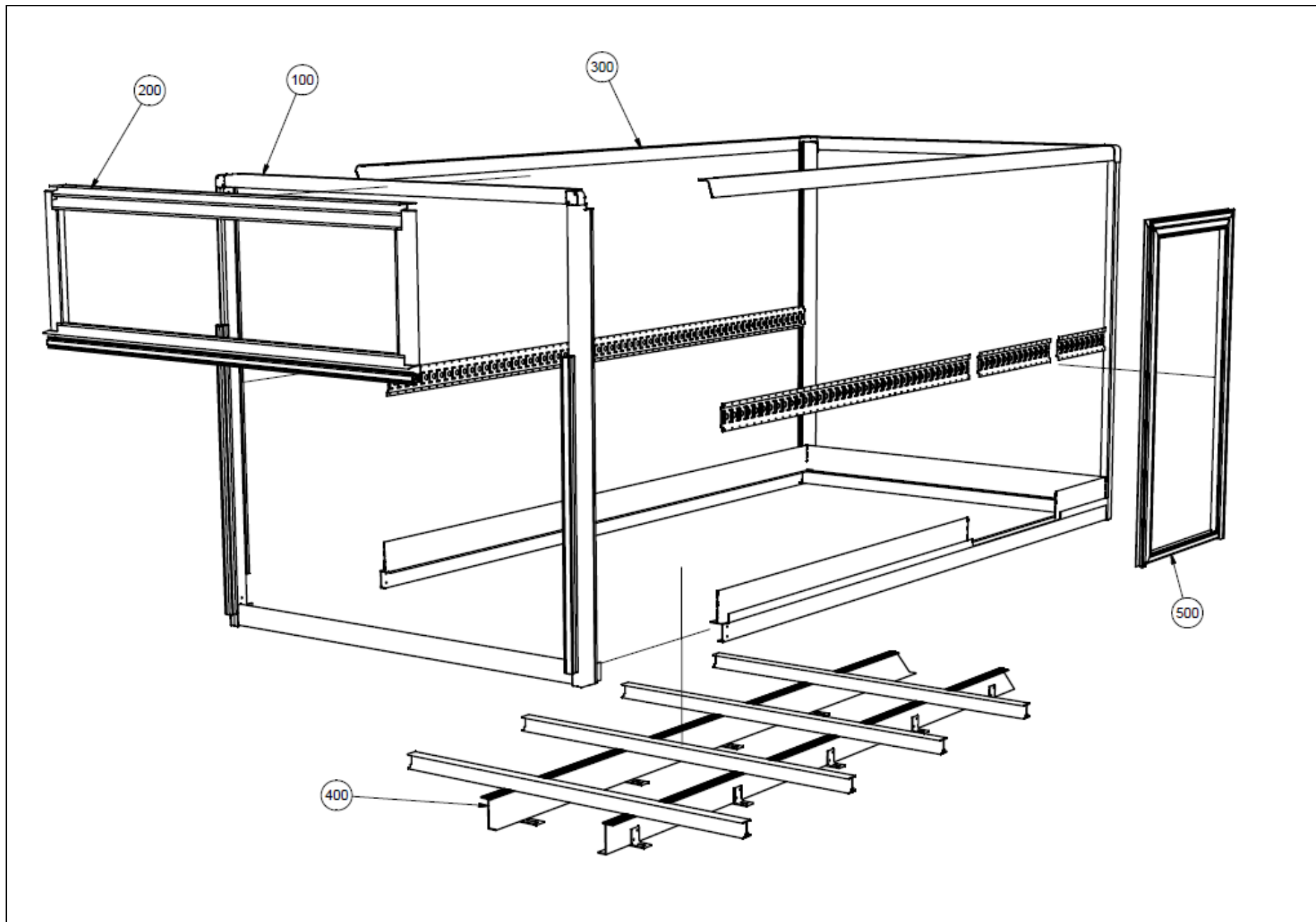


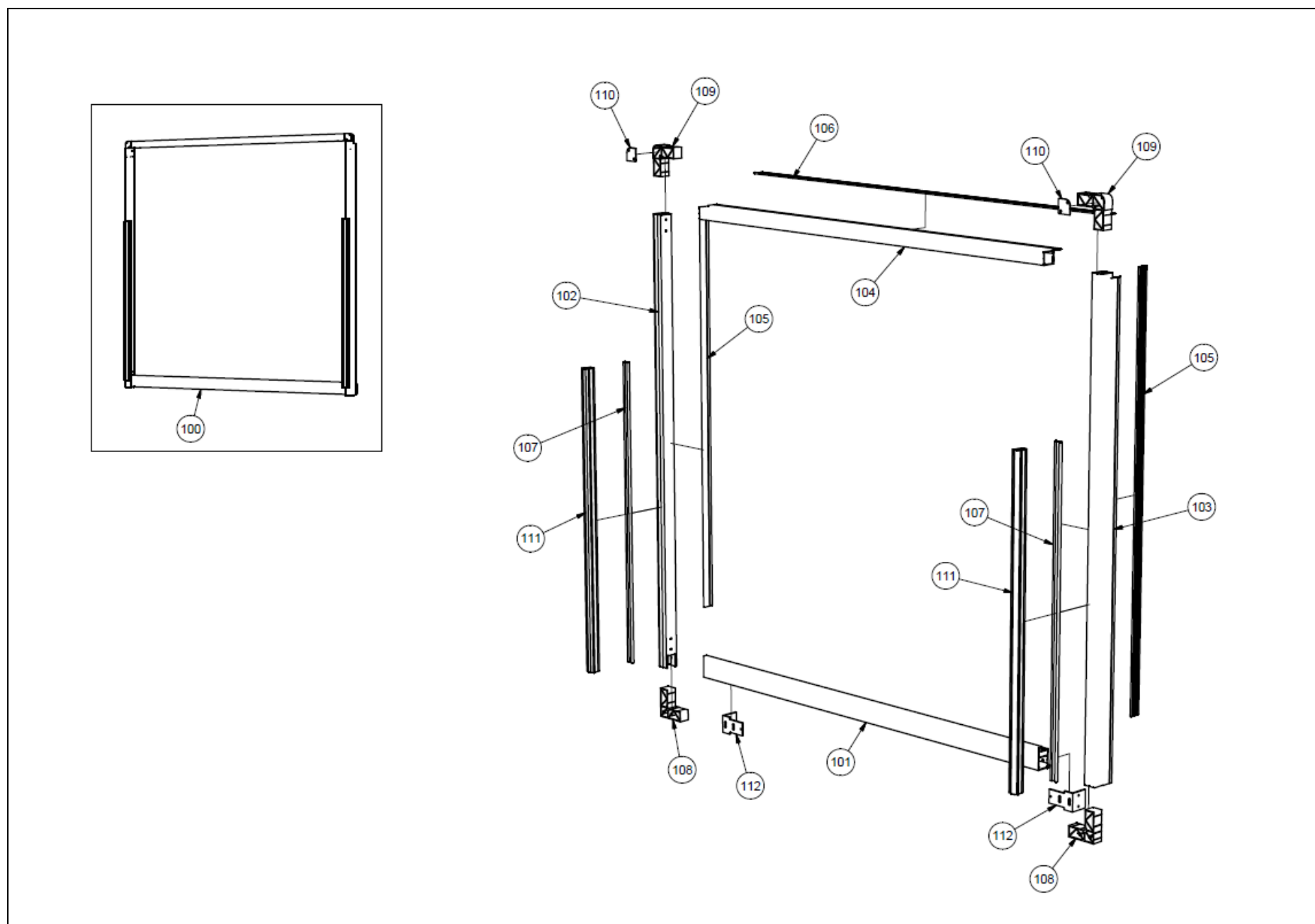
VS8000 30/18

RESERVDELSLISTE



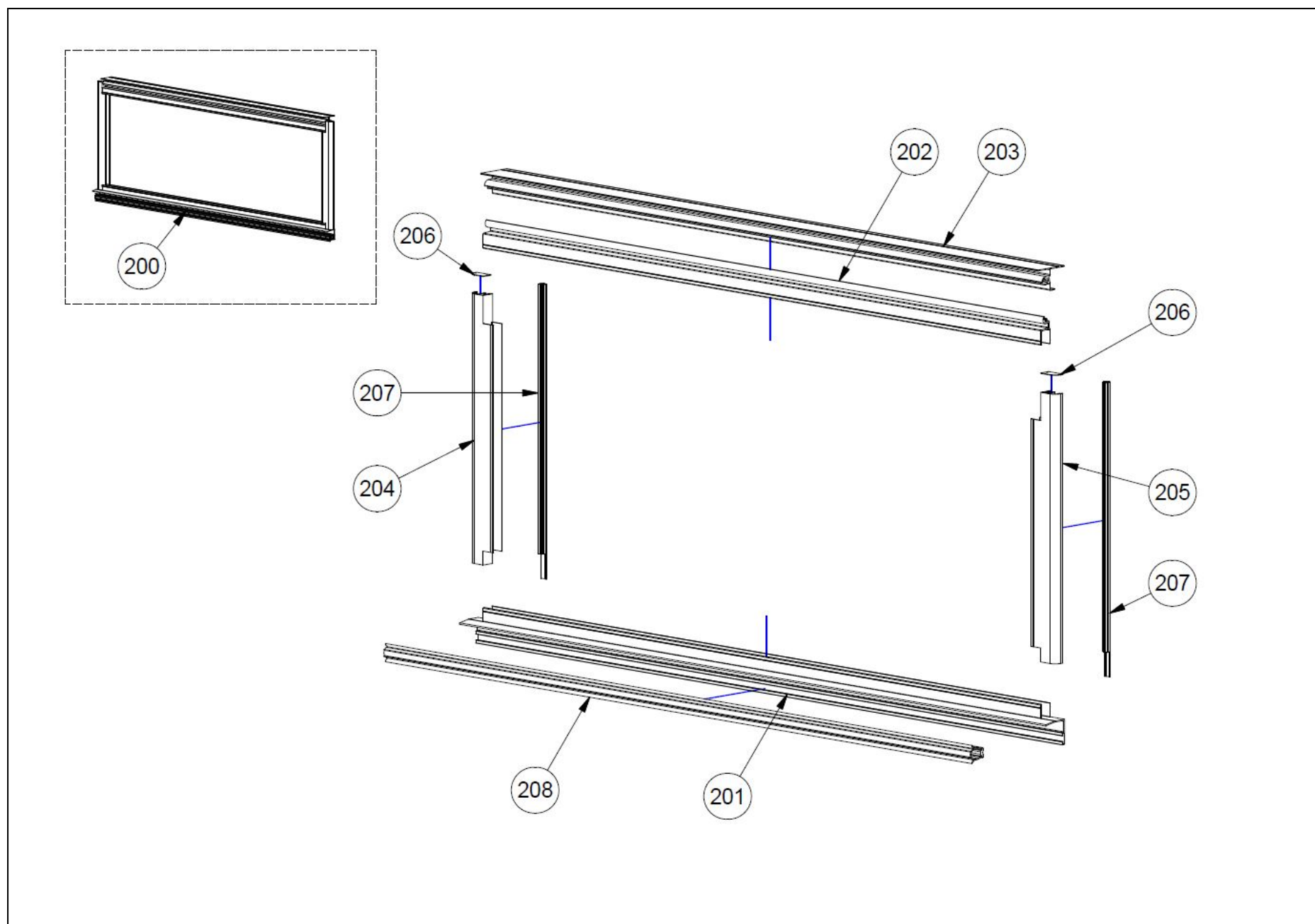
VS8000

| POS. | ANTAL | BETEGNELSE | SAPA NR. |
|------|-------|--|----------|
| 100 | 1 | BAGPORTAL | SIDE 3 |
| 200 | 1 | TOPKLAP | SIDE 4 |
| 300 | 1 | HJØRNEPROFILER, LADKANTPROFILER OG SURRINGSSKINNER | SIDE 5 |
| 400 | 1 | UNDERRAMME | SIDE 6 |
| 500 | 1 | SIDEDØR | SIDE 7 |



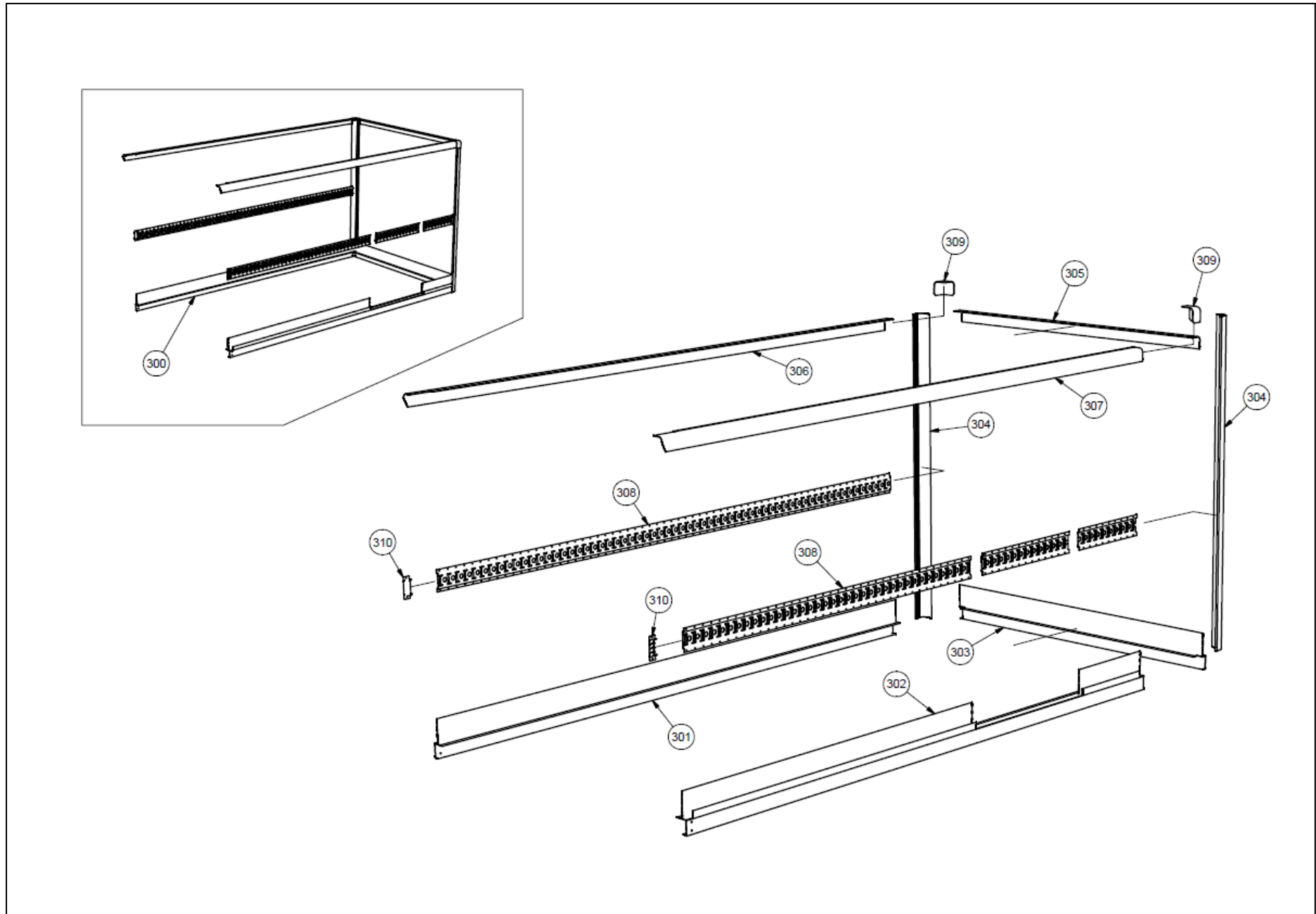
100 BAGPORTAL

| POS. | ANTAL | BENÄMNING | SAPA NR. |
|------|-------|----------------------------|----------|
| 101 | 1 | BAGERSTE KANTLINEPROFIL | 36979-10 |
| 102 | 1 | PORTALPROFIL, VENSTRE SIDA | 36994-10 |
| 103 | 1 | PORTALPROFIL, HØJRESIDA | 36994-10 |
| 104 | 1 | PORTALPROFIL, TAG | 36994-10 |
| 105 | 2 | VÆGHOLDERPROFIL | 36995-10 |
| 106 | 1 | TAGHOLDERPROFIL | 36995-10 |
| 107 | 2 | PROFIL FOR GUMMILISTE | 37002-10 |
| 108 | 2 | HJØRNEBESLAG, NEDERST | 02409-00 |
| 109 | 2 | HJØRNEBESLAG, ØVERST | 02408-00 |
| 110 | 2 | DÆKSEL | 02211-10 |
| 111 | 2 | GUMMILISTE | 70095-00 |
| 112 | 2 | HJØRNEVINKEL | 50391-00 |



200 TOPKLAP

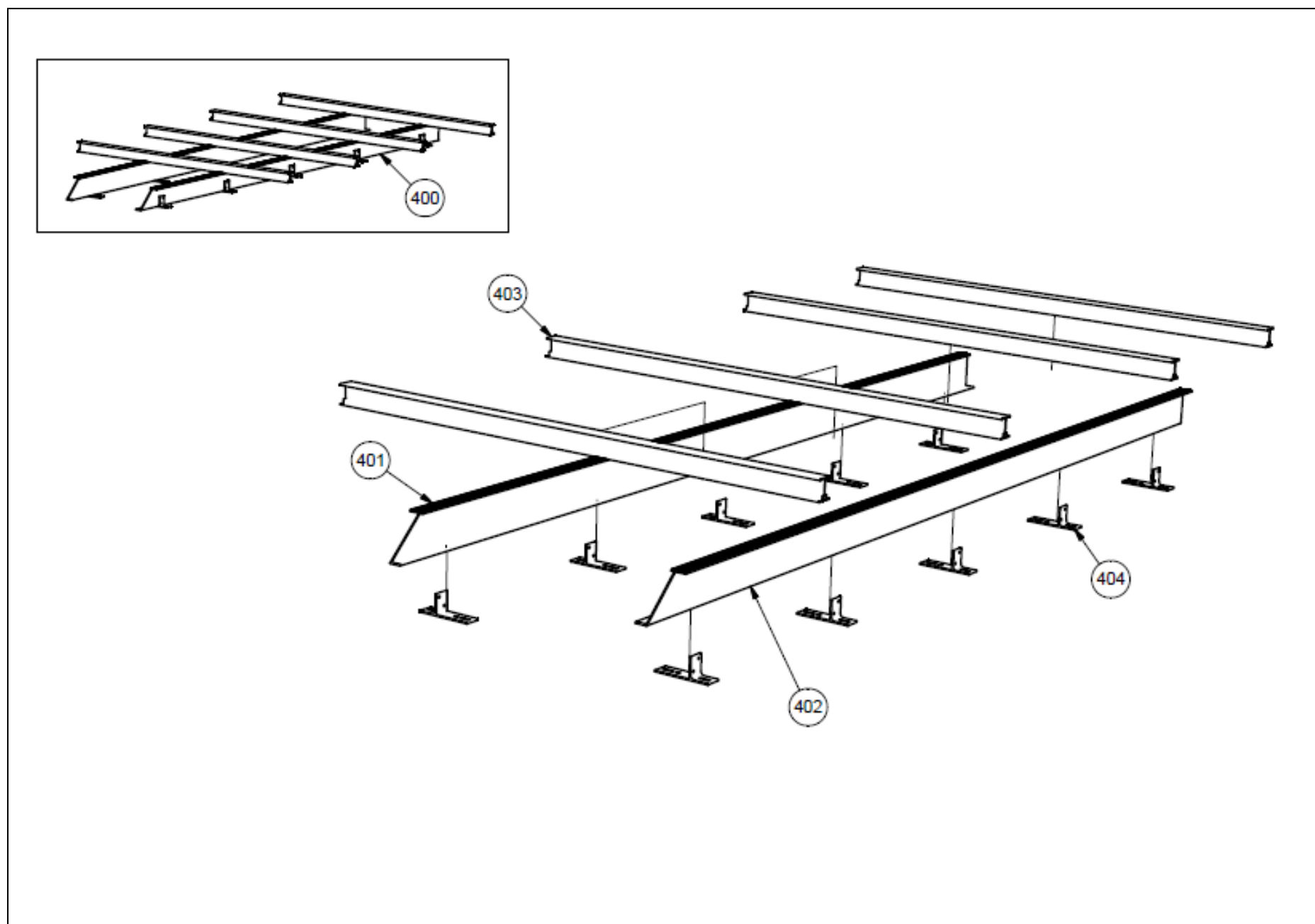
| POS. | ANTAL | BETEGNELSE | SAPA NR. |
|------|-------|-------------------------------------|----------|
| 201 | 1 | TOPKLAPPROFIL MED VANDNÆSE, NEDERST | 37001-10 |
| 202 | 1 | HÆNGSELPROFIL, TOPKLAP | 36999-10 |
| 203 | 1 | HÆNGSELPROFIL, PORTAL | 36998-10 |
| 204 | 1 | SIDEKANTPROFIL, VENSTER | 37000-10 |
| 205 | 1 | SIDEKANTPROFIL, HØJRE | 37000-10 |
| 206 | 2 | DÆKSEL | 02413-10 |
| 207 | 2 | GUMMILISTE, SIDEKANTPROFIL | 70061-00 |
| 208 | 1 | GUMMILISTE | 70095-10 |



300 HJØRNE-, LADKANTPROFILER OG SURRINGSSKINNER

| POS. | ANTAL | BENÄMNING | SAPA NR. |
|------|-------|--------------------------------|----------|
| 301 | 1 | LADKANT, VENSTRE SIDE | 37005-10 |
| 302 | 1 | LADKANT, HØJRE SIDE | 37005-10 |
| 303 | 1 | LADKANT, FOR | 37005-10 |
| 304 | 1 | HJØRNEPROFIL, FORSMÆK/SIDE | 36982-10 |
| 305 | 1 | HJØRNEPROFIL, FORSMÆK/TAG | 36982-10 |
| 306 | 1 | HJØRNEPROFIL, VENSTRE SIDE/TAG | 36982-10 |
| 307 | 1 | HJØRNEPROFIL, HØJRE SIDE/TAG | 36982-10 |
| 308 | 2 | SURRINGSSKENA | 40700-00 |
| 309 | 2 | HJØRNEKÅBER | 02506-00 |
| 310 | 2 | PLASTENDER | 02415-00 |

* SKABET KAN VÆRE Udstyret med indvendige Hjørnevinkler, Artikel Nummer 67076-10.

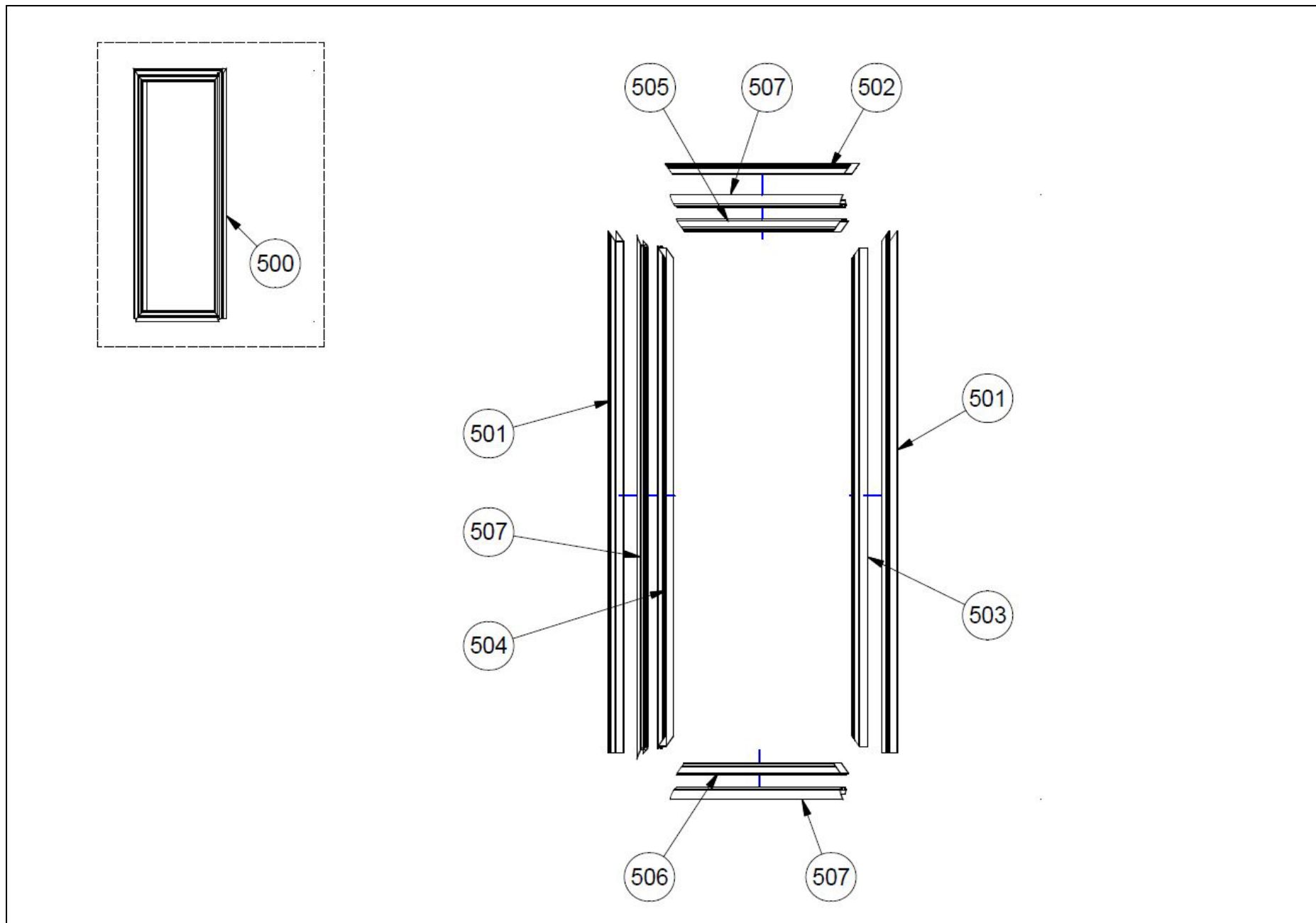


400 UNDERRAMME

| POS. | ANTAL | BETEGNELSE | SAPA NR. |
|------|-------|--|-------------------|
| 401 | 1 | FORHØJNINGSVANGE, VENSTRE ¹ | 80/100/130/160 MM |
| 402 | 1 | FORHØJNINGSVANGE, HØJRE ² | 80/100/130/160 MM |
| 403 | - | TVÆRVANGE | 36121-00/36147-00 |
| 404 | - | CHASSISFÆSTE UNIVERSAL ³ | 50493-00 |
| 404 | 4 | CHASSISFÆSTE DOBBELT (FOR MB SPRINTER) | 50449-00 |
| 404 | 2 | CHASSISFÆSTE DOBBELT (FOR VW CRAFTER) | 50507-00 |
| 404 | - | CHASSISFÆSTE IVECO ³ | 50503-00 |

¹ HØJDE PÅ FORHØJNINGSVANGE ER AFHÆNGIG AF BILFABRIKAT/-TYPE

³ ANTAL AFHÆNGER AF BILMODEL



500 SIDEDØR ²

| POS. | ANTAL | BENÄMNING | SAPA NR. |
|------|-------|------------------------|----------|
| 501 | 1 | KARMPROFIL, SIDE | 27046-10 |
| 502 | 1 | KARMPROFIL, ØVERST | 27046-10 |
| 503 | 1 | DØRRPROFIL | 27046-10 |
| 504 | 1 | DØRRPROFIL, GUMMILISTE | 27047-10 |
| 505 | 1 | DØRRPROFIL, ØVERST | 27047-10 |
| 506 | 1 | DØRRPROFIL, NEDERST | 27047-10 |
| 507 | 3 | GUMMILISTE | 70030-00 |

² ORDERAFHÆNGIG. DØREN KAN MONTERES PÅ VALGFRI SIDE AF SKABET. DETTA INDEBÆRE AT POS. 505 & 506 KAN VÆRE MONTERET OMVENDT. OVENSTÅENDE DØR VISER SIDEDØR MONTERET PÅ HØJRE SIDE