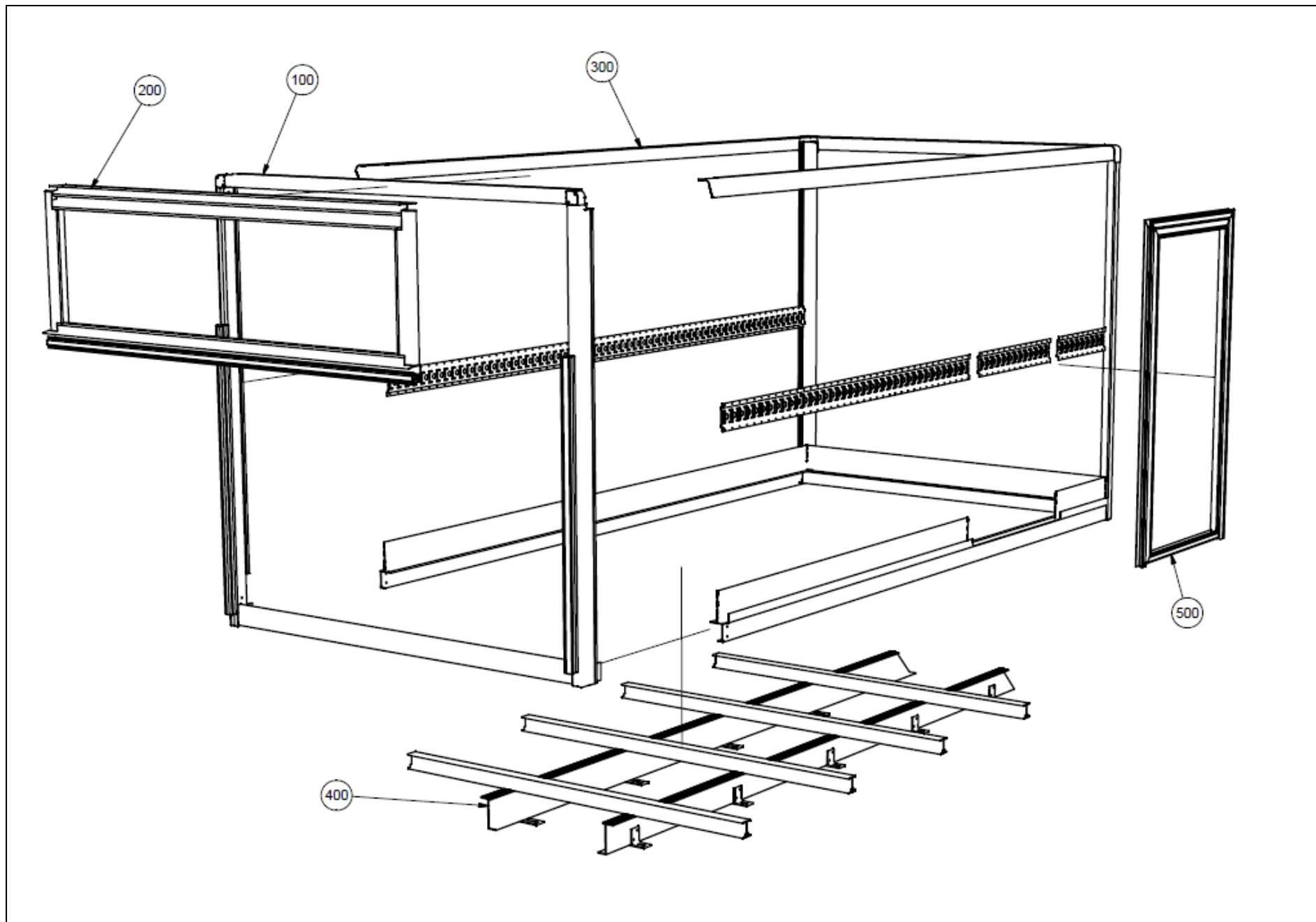


VS8000 30/18

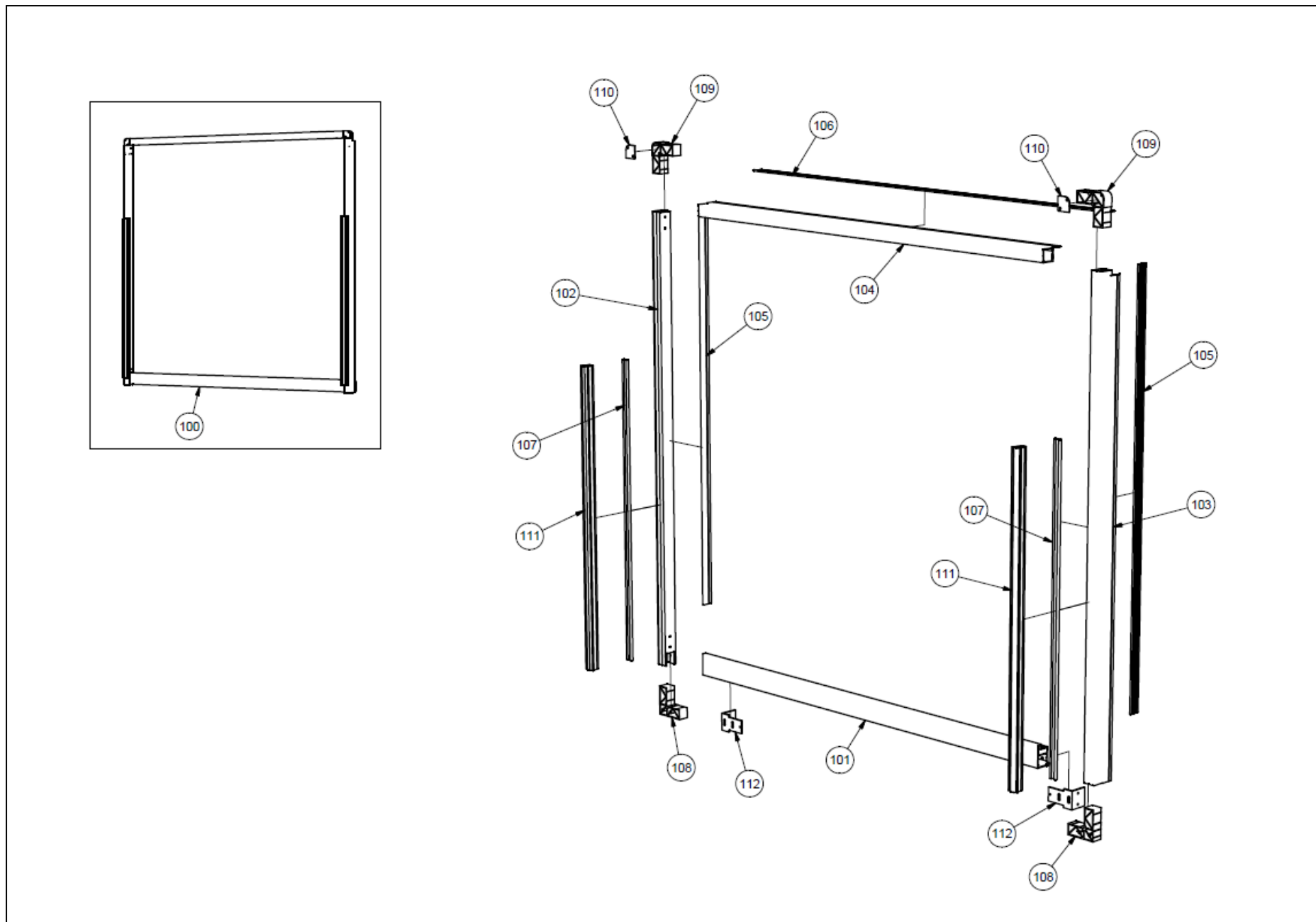
RESERVDELSLISTA



VS8000

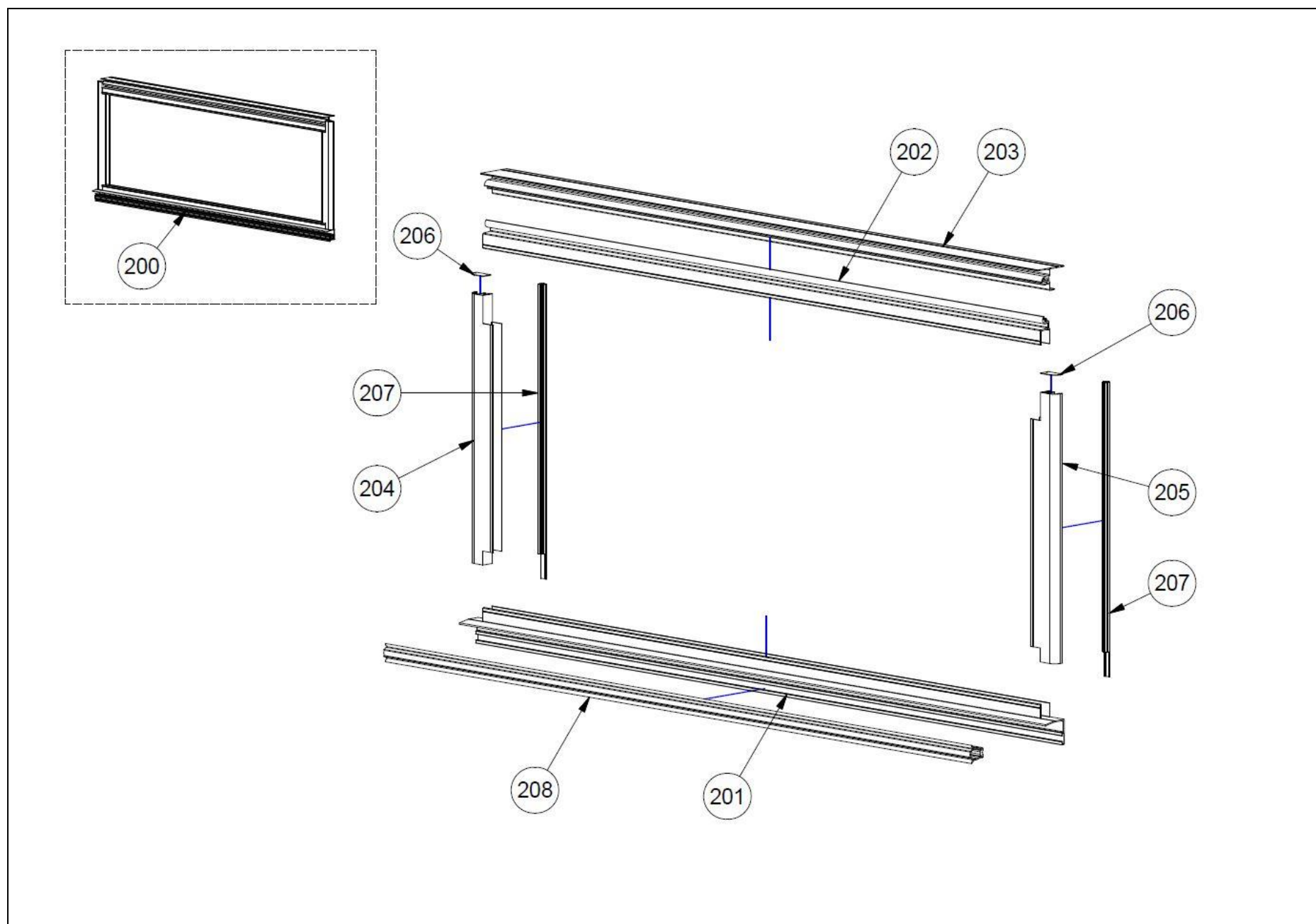
POS.	ANTAL	BENÄMNING	SAPA NR.
100	1	BAKPORTAL	SIDA 3
200	1	LIFTLUCKA	SIDA 4
300	1	HÖRNPROFILER, KANTLINOR OCH SURRNINGSSKENOR	SIDA 5
400	1	UNDERRAM	SIDA 6
500	1	SIDODÖRR ¹	SIDA 7

¹ ORDER BEROENDE



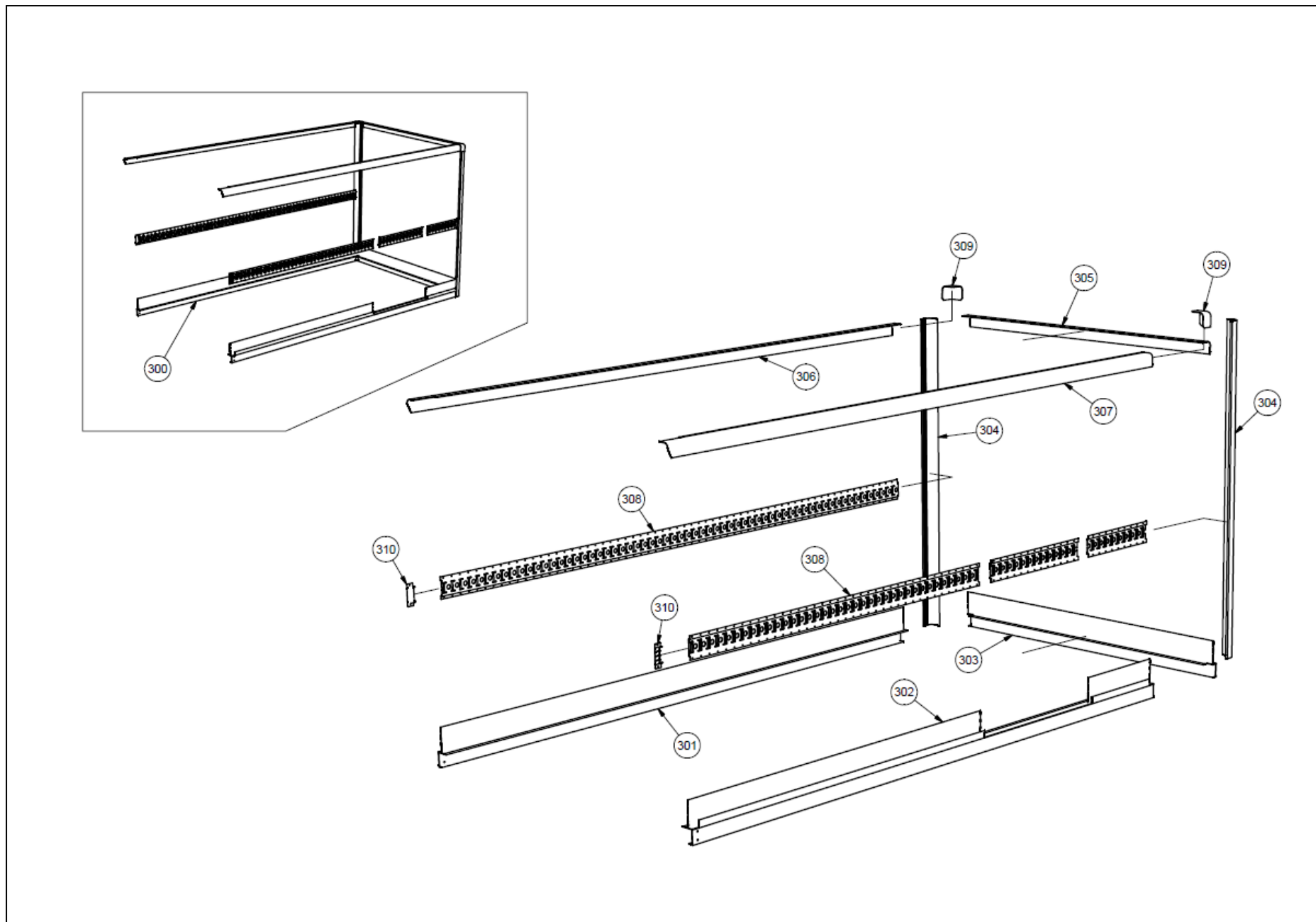
100 BAKPORTAL

POS.	ANTAL	BENÄMNING	SAPA NR.
101	1	BAKRE KANTLINA	36979-10
102	1	PORTALPROFIL, VÄNSTER SIDA	36994-10
103	1	PORTALPROFIL, HÖGER SIDA	36994-10
104	1	PORTALPROFIL, TAK	36994-10
105	2	VÄGGHÅLLARE	36995-10
106	1	TAKHÅLLARE	36995-10
107	2	HÅLLARE FÖR GUMMILIST	37002-10
108	2	HÖRNBESLAG, NEDRE	02409-00
109	2	HÖRNBESLAG, ÖVRE	02408-00
110	2	TÄCKLOCK	02211-10
111	2	GUMMILIST	70095-00
112	2	FÖRBINDNINGSVINKEL	50391-00



200 LIFTLUCKA

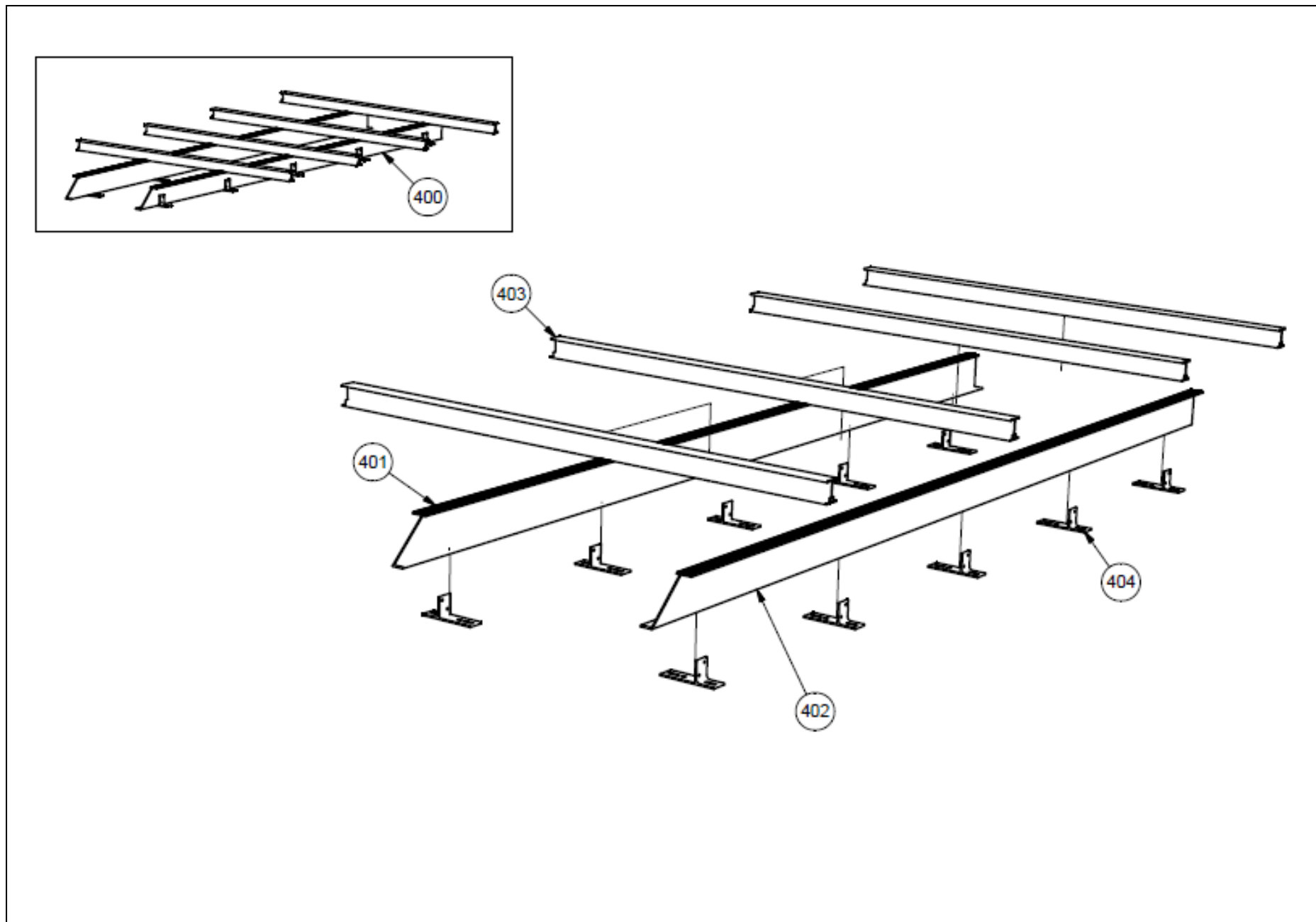
POS.	ANTAL	BENÄMNING	SAPA NR.
201	1	KANTSKONING, UNDRE	37001-10
202	1	GÅNGLEDSPROFIL, LUCKA	36999-10
203	1	GÅNGLEDSPROFIL, PORTAL	36998-10
204	1	SIDOKANTSKONING, VÄNSTER	37000-10
205	1	SIDOKANTSKONING, HÖGER	37000-10
206	2	TÄCKLOCK	02413-10
207	2	GUMMILIST, KANTSKONING	70061-00
208	1	GUMMILIST	70095-10



300 HÖRNPROFILER, KANTLINOR OCH SURRINGSSKENOR

POS.	ANTAL	BENÄMNING	SAPA NR.
301	1	SIDOKANTLINA, VÄNSTER	37005-10
302	1	SIDOKANTLINA, HÖGER	37005-10
303	1	FRAMKANTLINA	37005-10
304	1	HÖRNPROFIL, FRAMSTAM	36982-10
305	1	TAKPROFIL, FRAMSTAM	36982-10
306	1	TAKPROFIL, VÄNSTER SIDA	36982-10
307	1	TAKPROFIL, HÖGER SIDA	36982-10
308	2	KOMBISKENA	40700-00
309	2	HÖRNKÅPA	02506-00
310	2	PLASTKIL	02415-00

* SKÅPET KAN VARA UTRUSTAT MED INVÄNDIGA HÖRNVINKLAR, ARTIKEL NUMMER 67076-10.

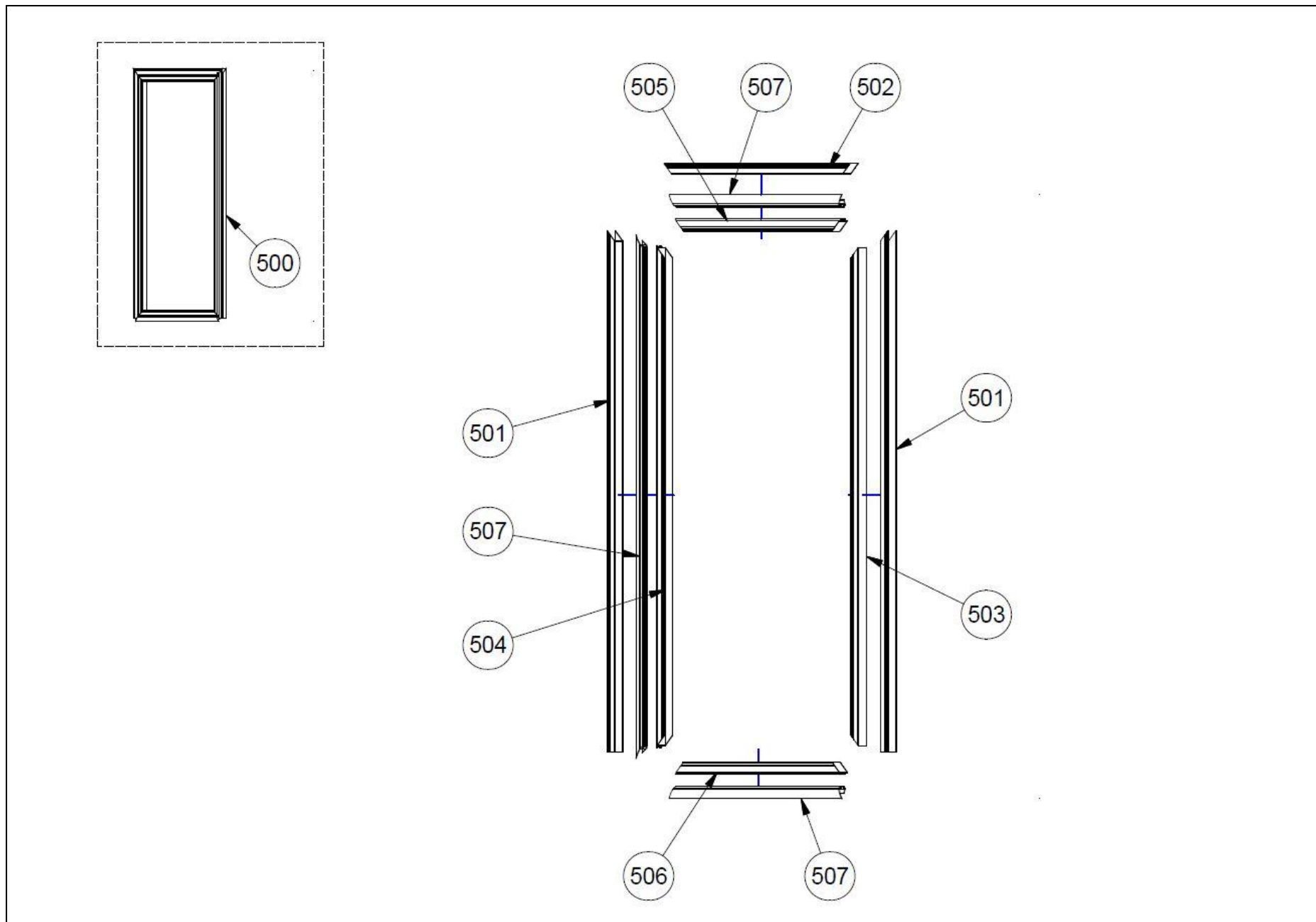


400 UNDERRAM

POS.	ANTAL	BENÄMNING	SAPA NR.
401	1	FÖRHÖJNINGSBALK, VÄNSTER ²	80/100/130/160 MM
402	1	FÖRHÖJNINGSBALK, HÖGER ²	80/100/130/160 MM
403	-	TVÄRBALK	36121-00/36147-00
404	-	CHASSIFÄSTE UNIVERSAL ³	50493-00
404	4	CHASSIFÄSTE DUBBELT (FÖR MB SPRINTER)	50449-00
404	2	CHASSIFÄSTE DUBBELT (FÖR VW CRAFTER)	50507-00
404	-	CHASSIFÄSTE IVECO ³	50503-00

² HÖJD PÅ FÖRHÖJNINGSBALKEN ÄR ORDERBEROENDE

³ ANTAL STYRS AV BILMODELL



500 SIDODÖRR ³

POS.	ANTAL	BENÄMNING	SAPA NR.
501	1	KARMPROFIL, SIDA	27046-10
502	1	KARMPROFIL, ÖVRE	27046-10
503	1	DÖRRPROFIL	27046-10
504	1	DÖRRPROFIL, GUMMILIST	27047-10
505	1	DÖRRPROFIL, ÖVRE	27047-10
506	1	DÖRRPROFIL, NEDRE	27047-10
507	3	GUMMILIST	70030-00

³ ORDERBEROENDE. DÖRREN KAN MONTERAS PÅ OLIKA SIDOR AV SKÅPET. DETTA INNEBÄR ATT POS. 505 & 506 KAN VARA MONTERADE TVÅRT OM. OVANSTÅENDE DÖRR AVSER SIDODÖRR MONTERAD PÅ HÖGER SIDA