

sapa:

Sapa E-karm

Dørkarm til integreret elektronik



Sapa E-karm til integreret elektronik

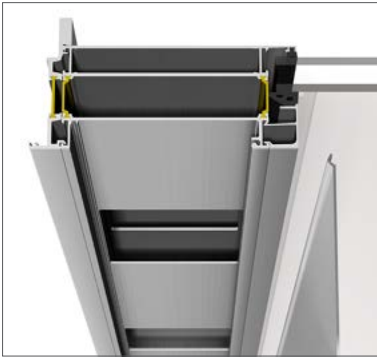
Applikationer som dørtelefon, adgangssystemer, kameraer, låse, koblingsbokse er eksempler på almindeligt anvendte komponenter i moderne indgangspartier. Vores E-karmprofil forenkler kabeltrækning, montage og servicering af udstyret. Servicelugen giver et rent indtryk og vanskeliggør hærværk. E-karmprofilet gør det muligt at kombinere funktion, tryghed, sikkerhed og et renere design. E-karm fås til Sapa Døre 2050, 2060, 2074 og 2086.

Smarte funktioner giver tryghed. Et godt og funktionelt dørparti skal være indbydende, men også trygt og sikkert.

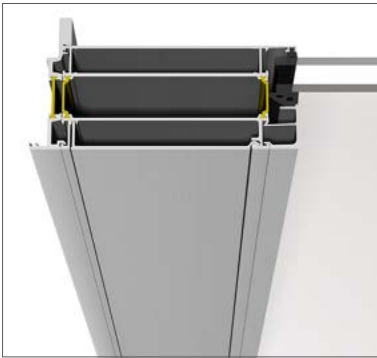
Sapa E-karm, designeksempel



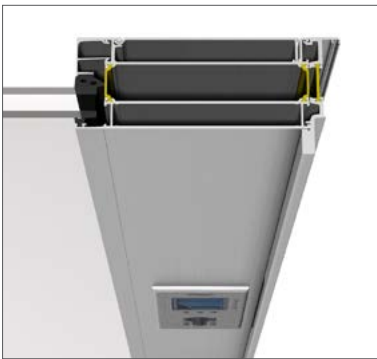
Indgangsdør med dørtelefon/adgangssystem. Dør 2074 naturanodiseret og karme 3074 pulverlakerede. Lås monteret i karm. Forstærket anslagsprofil.



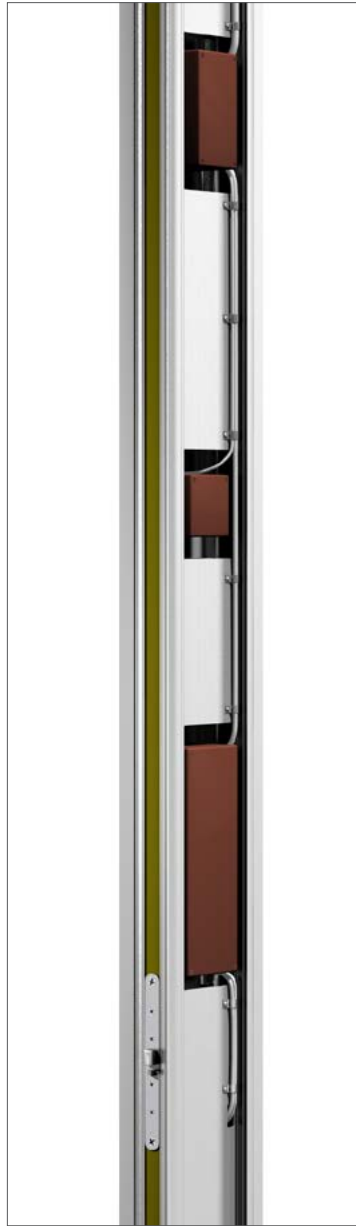
E-karm 2074 Inderside, serviceluge åben



Inderside



Yderside



Dørtelefon med display, tastatur og berøringsfri læser



Dørtelefon med display



Berøringsfri læser

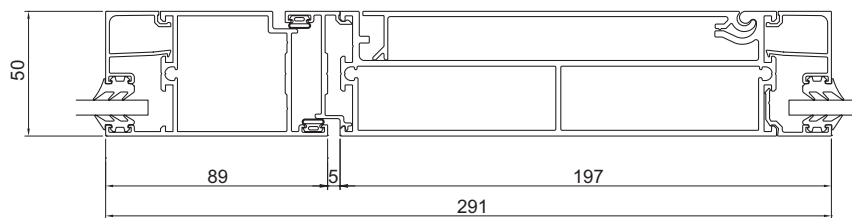
Kombinationsmuligheder med side- og overpartier



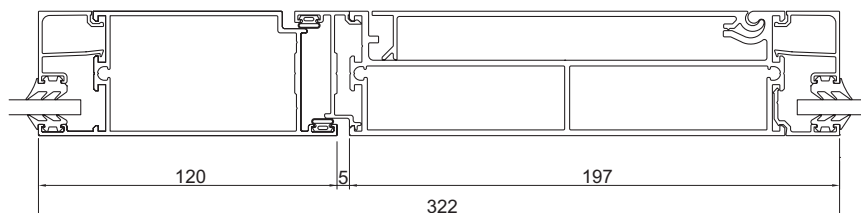
Sapa E-karm

E-karm

E-karm 2050 smalprofil



E-karm 2050 modulprofil

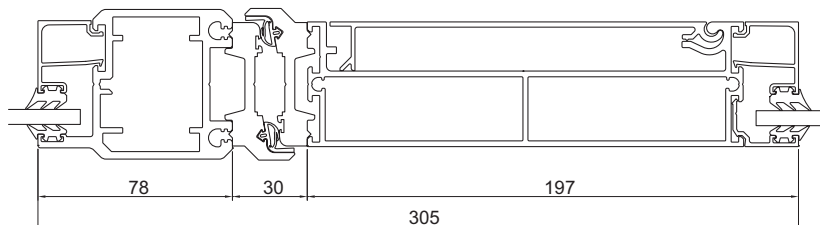


E-karm 2060 smalprofil

Totalmål: 305 mm

E-karm 2060 modulprofil

Totalmål: 347 mm

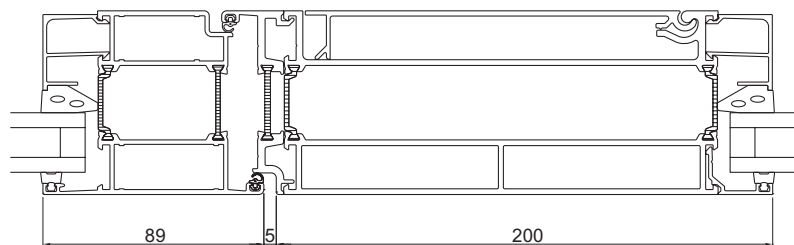


E-karm 2074 smalprofil

Totalmål: 294 mm

E-karm 2074 modulprofil

Totalmål: 325 mm

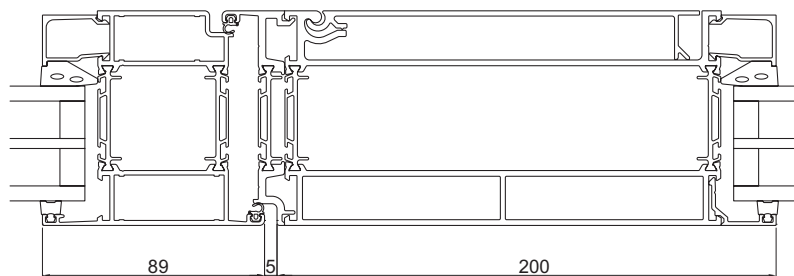


E-karm 2086 smalprofil

Totalmål: 294 mm

E-karm 2086 modulprofil

Totalmål: 325 mm



Systemleverandør

Hydro Building Systems | Julsøvej 1 | 8240 Risskov
TLF. 86 16 00 19
system.dk@hydro.com | www.sapabuildingsystem.dk

Autoriseret producent