

sapa:

Sapa E-karm

Dørkarm for integrert elektronikk



Sapa E-karm for integrert elektronikk

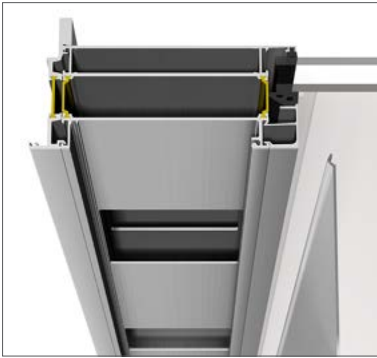
Porttelefon, adgangskontrollsystem, kamera, lås og koblingsenhet er noen eksempler på de vanligste komponentene i moderne inngangspartier. Vår E-karmprofil gjør det lettere å trekke kabler, montere og utføre service på elektronikk. Service-luken gir et rent inntrykk og hindrer hærverk og sabotasje. E-karmprofilen gjør det mulig å kombinere funksjon, trygghet, sikkerhet og renere design. E-karm finnes til Sapa Dører 2050, 2060, 2074 og 2086.

Smarte funksjoner gir trygghet. Et bra og funksjonelt dørparti skal være innbydende, men også trygt og sikkert.

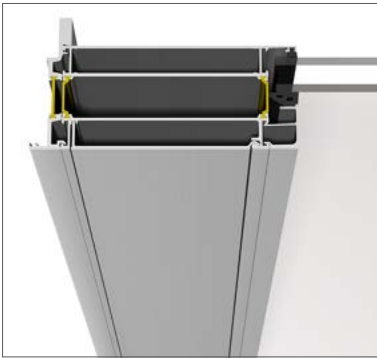
Sapa E-karm designeksempel



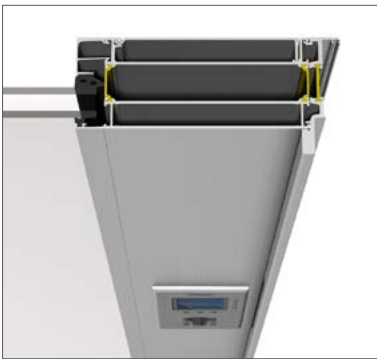
Inngangsparti med porttelefon/adgangskontrollsystem. Dør 2074 naturanodisert og karm 3074 pulverlakkert. Lås montert i karm. Forsterket anslagsprofil.



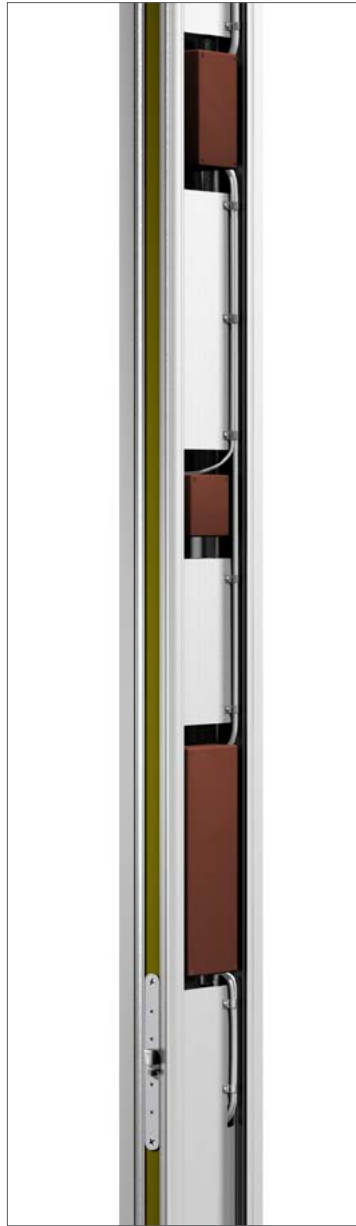
Innside, serviceluke åpen



Innside



Utside



Porttelefon med display, tastatur og berøringsfri leser



Porttelefon med display



Berøringsfri leser

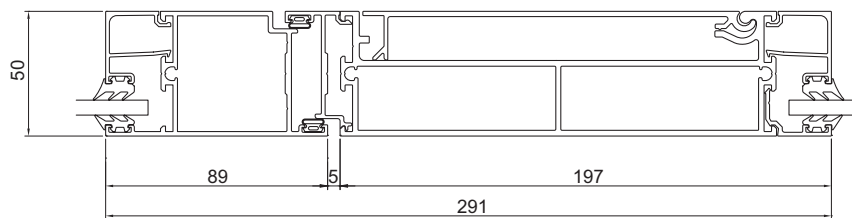
Kombinasjonsmuligheter



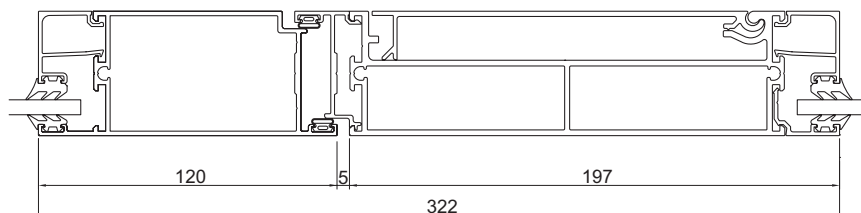
Sapa E-karm

E-karm

E-karm 2050 smalprofil



E-karm 2050 modulprofil

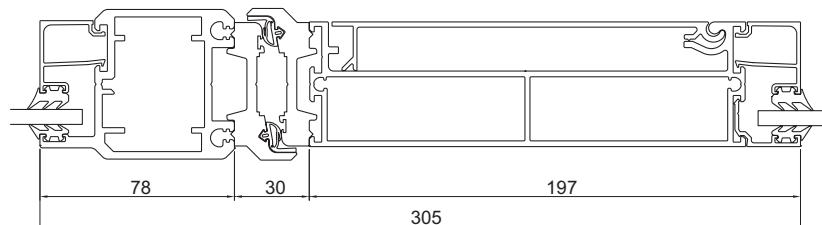


E-karm 2060 smalprofil

Totalmål: 305 mm

E-karm 2060 modulprofil

Totalmål: 347 mm

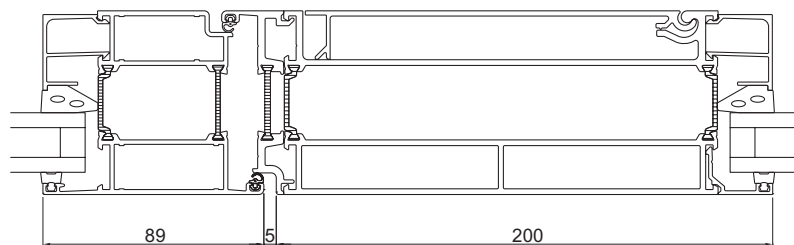


E-karm 2074 smalprofil

Totalmål: 294 mm

E-karm 2074 modulprofil

Totalmål: 325 mm

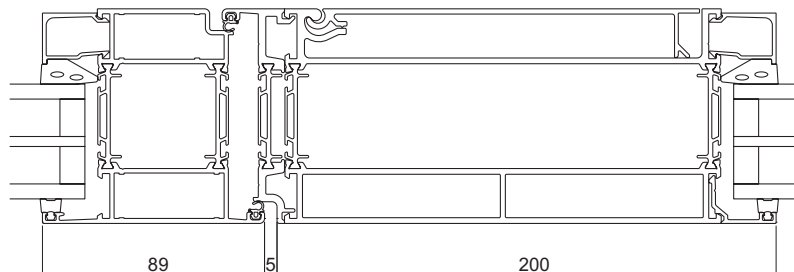


E-karm 2086 smalprofil

Totalmål: 294 mm

E-karm 2086 modulprofil

Totalmål: 325 mm



Systemleverandør

Autorisert produsent

Hydro Building Systems | Kjeller Vest 6, 2007 Kjeller
T 63 89 21 00
system.no@hydro.com | www.sapabuildingsystem.no