

CITAL

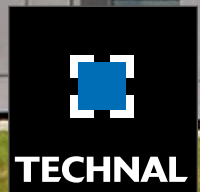
LA VENTANA BÁSICA



DR Technal

DR Technal

IMAGINE WHAT'S NEXT



CITAL

/ UNA LÍNEA ESTÉTICA,
LIMPIA Y SIMPLE

Las prestaciones técnicas son conformes a la normativa europea más reciente. Esta gama de ventanas practicables Technal ofrece un excelente equilibrio entre prestaciones y coste de inversión. CITAL dispone de una línea de accesorios de la marca Technal. La ventana practicable CITAL sin rotura de puente térmico está orientada a todo tipo de obras, tanto residenciales como comerciales. No obstante, se define como el sistema ideal para las carpinterías exteriores en climas cálidos.

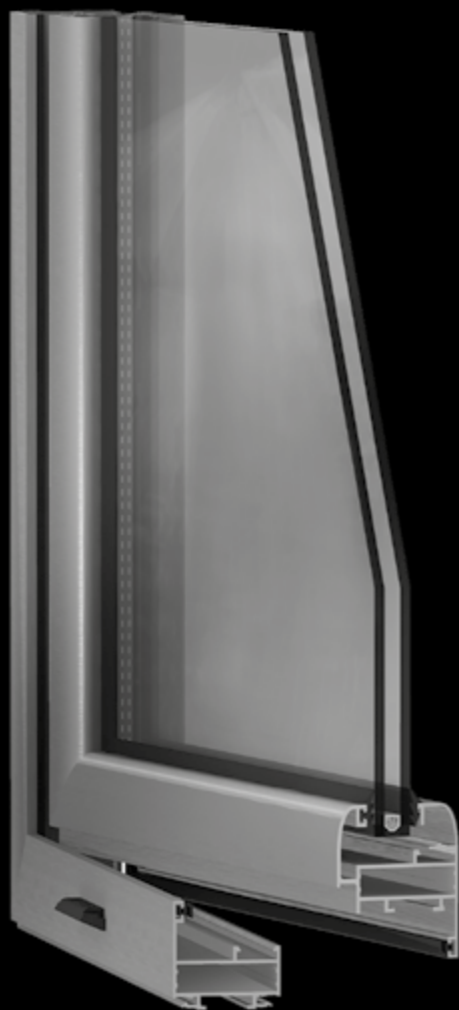
LA CALIDAD TECHNAL

La calidad, la innovación y el diseño son los aspectos más destacados de Technal. Es el resultado de años de investigación y desarrollo de productos con un equipo de expertos internacionales. El Centro de Desarrollo Technal, con sede en Francia, cuenta con el soporte de equipos de diversos países: Reino Unido, España, Portugal, China, India, Brunei ... Su principal misión es crear productos para el futuro y garantizar la coherencia y el cumplimiento de los standards de calidad Technal en todos los países. Todos los productos Technal están testados según las normas europeas y la demanda de la normativa local. Technal dispone de un laboratorio de ensayos homologado que permite garantizar las características térmicas, de estanqueidad, de resistencia, de uso, etc. Las prestaciones técnicas de productos Technal, a menudo superiores a la norma, ofrecen múltiples soluciones para cada proyecto.

UNA GAMA BÁSICA IDEAL PARA LAS CARPINTERÍAS DE SUS EDIFICIOS

Más allá de la estética en consonancia con las tendencias arquitectónicas, las ventanas practicables CITAL con módulo de 40 mm, protegen de las agresiones externas (agua, viento, ruido) para un confort óptimo.





CARACTERÍSTICAS

ESTÉTICA

- Amplia gama de perfiles con diseño exterior curvo para todo tipo de carpinterías.
- Hojas enrasadas con los marcos:
 - Lado exterior en aperturas al interior
 - Lado interior en aperturas al exterior
- Junquillos rectos o curvos para simple o doble acristalamiento de 3 a 27 mm.
- Manetas de aluminio Technal : calidad, identidad
- Masas de aluminio reducidas para una transparencia óptima.
- Hoja / marco 76 mm.
- Batiente central ventana 2 hojas 97 mm.
- Ensamblado en inglete por escuadra de molde en aleación de aluminio garantizando al mismo tiempo el mantenimiento y la alineación de los cortes para un perfecto acabado.

MÚLTIPLES APLICACIONES

- Ventanas y balconeras
- 1 y 2 hojas
- Apertura interior: practicable, oscilobatiente, abatible.
- Apertura exterior: proyectante o italiana, al exterior con compás o con bisagras.
- Compuestos
- Fijos

PRINCIPIO DE ESTANQUEIDAD

- Doble estanqueidad hoja/marco por junta continua en los ángulos evitando cualquier riesgo en la fabricación.
- Juntas de EPDM conforme a las exigencias europeas resistentes a las agresiones climáticas y el envejecimiento.
- Drenaje exterior asegurado por deflectores Technal

PRESTACIONES

- Testadas conforme a los standards de la normativa europea permitiendo beneficiarse del sello marcado CE.
- Estanqueidad: Según las aplicaciones, los resultados obtenidos son:
 - Permeabilidad al aire: Hasta 600Pa (clase 4)
 - Estanqueidad al agua: Hasta 900Pa (clase 9A)
 - Resistencia al viento: Hasta 2000Pa (clase 5)
- Acústica: $R_w(C, C_{tr}) = 35\text{dBa} (-1, -2)$ con acristalamiento 33/2(12)33/2 (valores calculados según norma europea)

CIERRES

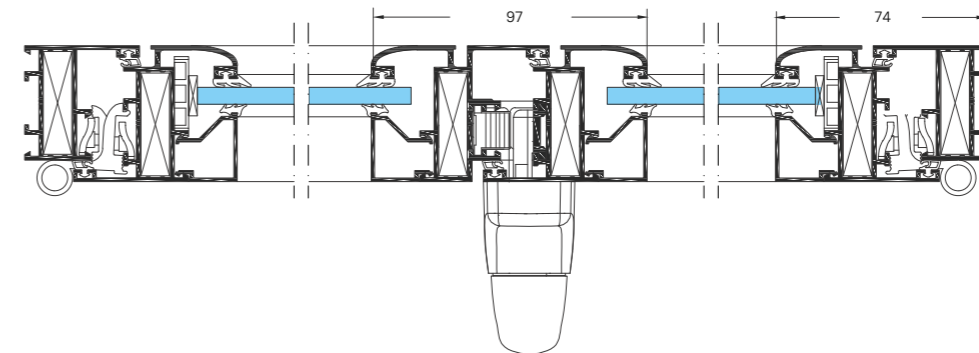
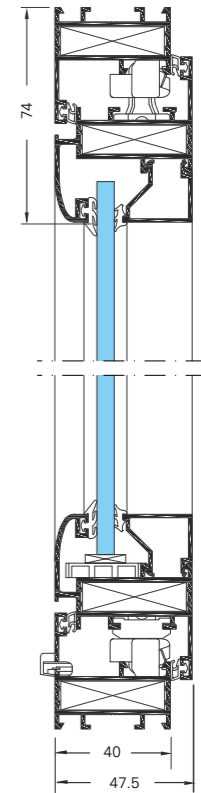
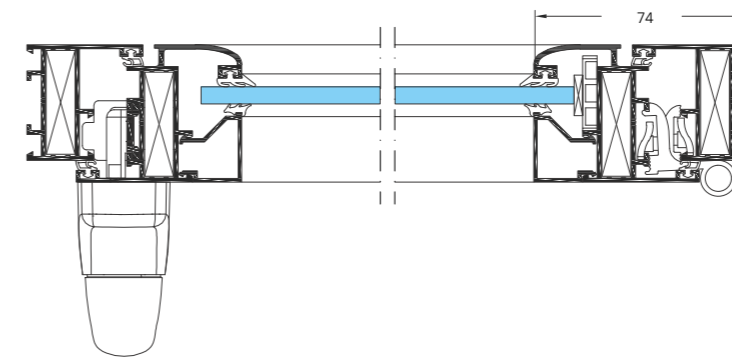
- Una oferta completa de manetas Technal para ventanas y balconeras para todos los tipos aperturas.
 - Maneta con o sin llave
 - Manetas dobles para puertas
- Accesorios en inoxidable y aluminio en línea con los standards de calidad europeos.
- Puntos de cierre adicionales para seguridad reforzada en ventanas y balconeras





APLICACIONES

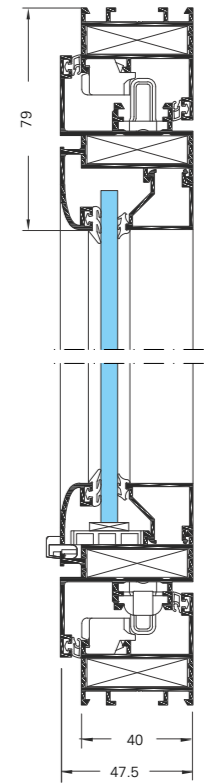
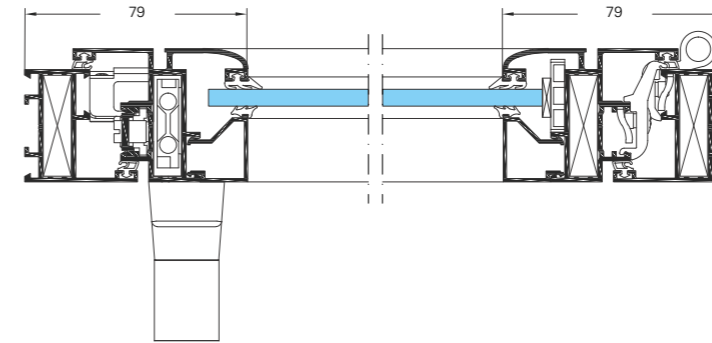
APERTURA INTERIOR VENTANA Y BALCONERA 1 Y 2 HOJAS



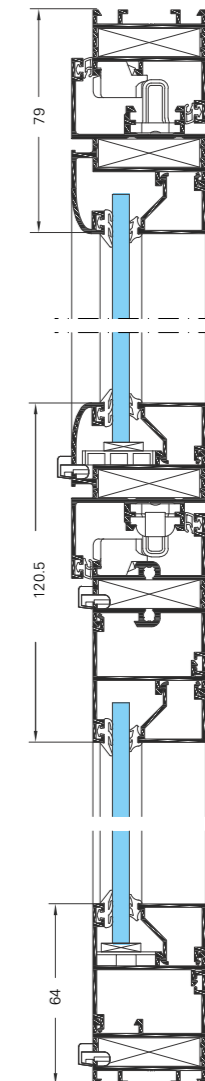
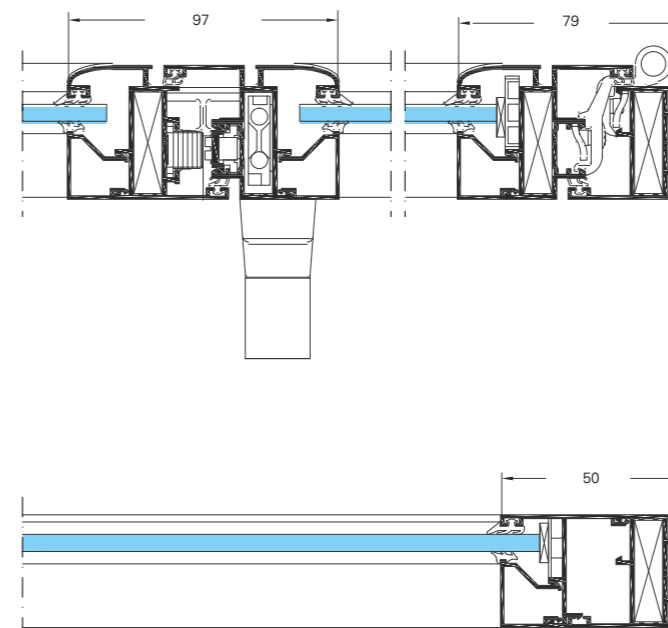


APLICACIONES

APERTURA EXTERIOR VENTANA Y BALCONERA 2 HOJAS

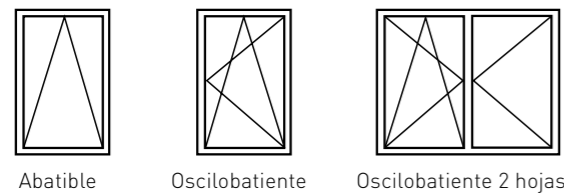
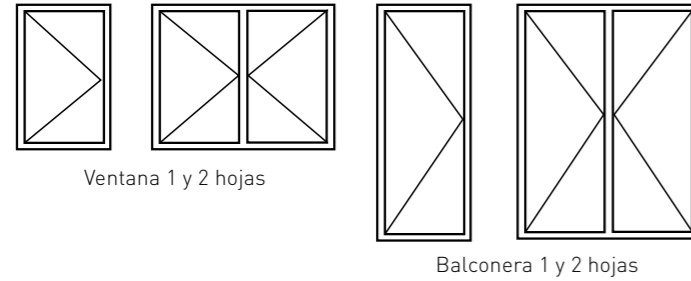


COMPUESTOS

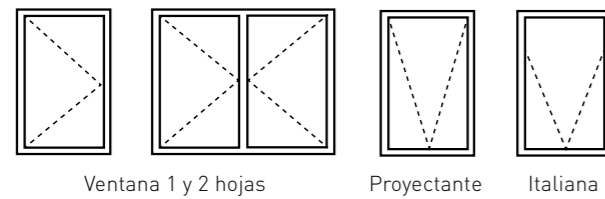


APLICACIONES

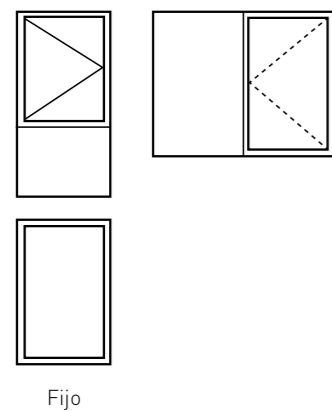
APERTURA INTERIOR



APERTURA EXTERIOR



COMPUESTOS



PRESTACIONES

PRESTACIONES TÉRMICAS - Uw

Aplicaciones	Dimensiones LxH en m	Acristalamiento	Uw (w/m²K)
Ventana 1 hoja	0.8 x 1.5	4-12-4	3.57
Balconera 2 hojas	0.8 x 2.2	6-12-6	3.8

Prestaciones según EN-ISO-10077-2

PRESTACIONES DE ESTANQUEIDAD A.E.V. (Aire, Agua, Viento)

Aplicaciones	Dimensiones LxH en m	A	E	V
Ventana OB 2 hojas	1.6 x 1.5	4	E900	C5
Ventana 2 hojas	1.6 x 1.5	4	E900	C5
Balconera 2 hojas	1.6 x 1.5	4	9A	C3
Balconera OB 2 hojas	1.6 x 2.2	4	9A	C3
Ventana OB 1 hoja*	0.8 x 1.5	4	E900	C5

* Valor teórico

PRESTACIONES ACÚSTICAS

Aplicaciones	Dimensiones LxH en m	Acristalamiento	Atenuación acústica Rw (dB)
Ventana OB 2 hojas	1.6 x 1.5	4 (12) 4	32 (-1,-5)*
Balconera OB 2 hojas	1.6 x 2.2	3 + 3 (12) 3 + 3	35 (-1,-5) *

Prestaciones según las normas europeas que permiten beneficiarse del mercado CE
 Estanqueidad (EN1026, EN12207, EN1027, EN12208, EN12210, EN12211)
 Acústica (* valores calculados según anexo B de la norma EN14351-1)

MATERIALES Y COMPONENTES

Al igual que con todos los sistemas Technal solo se utilizan materiales y componentes de alta calidad, para conseguir un mantenimiento mínimo y un rendimiento óptimo a largo plazo.

- Los perfiles de aluminio extruado con aleación 6063 según norma UNE 38-337 o bien 6060 según norma UNE 38-350 y temple T5.
- Los accesorios son de aluminio o zamak.
- Las juntas son de EPDM.
- La tornillería es de acero inoxidable.

ACABADOS

Una gran variedad de acabados y texturas están disponibles para responder a las exigencias tanto en los proyectos nuevos como de rehabilitación. Y proporcionar a los arquitectos y decoradores una amplia libertad de diseño.

- Anodizado según la marca de calidad QUALANOD.
- Lacado con una amplia gama de colores de acuerdo con el sello de calidad QUALICOAT.



IMAGINE WHAT'S NEXT

Camí de Ca n' Atmetller, 18
08195 Sant Cugat del Vallés (Barcelona)
www.technal.es

