

# TOPLINE PRO

TOITURES DE VÉRANDAS  
EN ALUMINIUM

sapa:

By  Hydro



# Topline Pro

## Système novateur pour toitures de vérandas

TopLine Pro est un système à haut niveau de confort pour la réalisation de toitures de vérandas à rupture thermique. Ce système de vérandas se construit par modules, de l'entrée de gamme jusqu'au haut de gamme en quelques étapes !



- Les chevrons sont disponibles en différentes hauteurs et, comme ils peuvent être renforcés, ce système de vérandas convient tout particulièrement pour la réalisation de toitures à grande portée.
- Ce système de vérandas convient pour des toitures dont la pente peut varier de 7 à 30 degrés.
- Mise en place sans problèmes de :
  - › Plaques en polycarbonate ou acrylate de 16 à 32 mm.
  - › Doubles vitrages feuilletés de 24 à 54 mm.
- Les chevrons tubulaires présentent une largeur de 60 mm et sont disponibles en différentes hauteurs. Ils peuvent être renforcés à l'aide de profilés standards en aluminium ou en acier traité.
- Le vitrage repose sur des joints en EPDM de qualité. Ces joints sont placés sur des profilés en ABS qui isolent la toiture thermiquement.
- La sablière de la gouttière permet la présence de renforts de différents types afin d'obtenir l'inertie suffisante pour de grandes ouvertures dans l'infrastructure de la véranda.
- Raccordement mural ajustable pourvu d'un chemin de câblage incorporé.
- Compatible avec les systèmes coulissants les plus performants de SAPA.
- Système entièrement isolé. L'isolation est prolongée jusque dans la gouttière.
- Meilleure isolation thermique : barrettes isolantes de 35 mm.

# Topline Pro

## Design attrayant

- Liberté totale en ce qui concerne le choix de la dimension et de la forme de la véranda.
- Design épuré et intemporel.
- La faible épaisseur des profilés laisse passer un maximum de lumière.
- Des profilés à l'aspect design peuvent être montés sur les chevrons et la gouttière pour réaliser des vérandas stylées. Plusieurs styles (moderne épuré ou rustique victorien) sont disponibles.
- Des applications de toitures avec noue et/ou arêtier sont possibles.

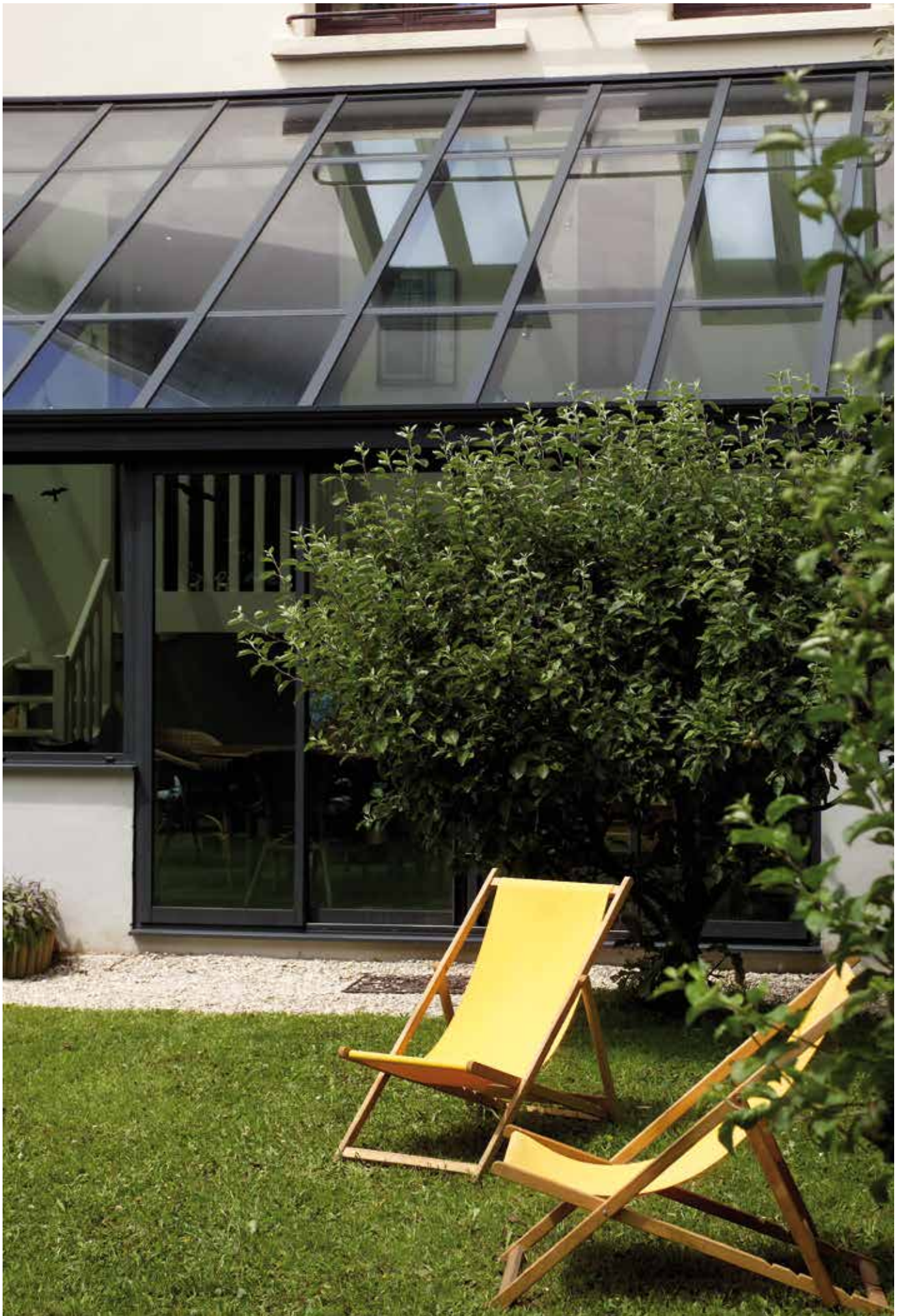


# Topline Pro

## Fabrication simple, montage facile

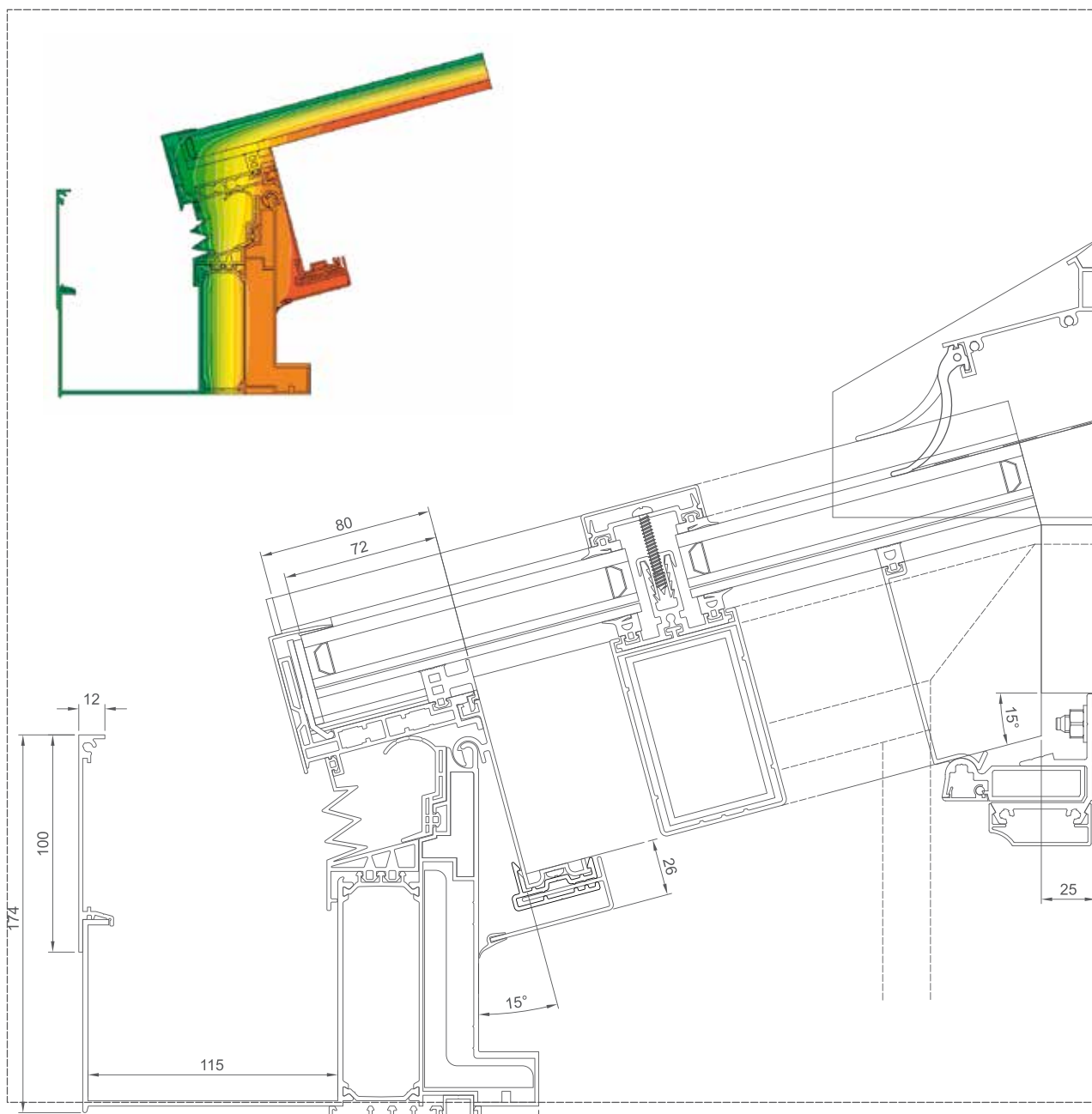
- Système facile à monter grâce au concept modulaire et aux manuels d'instructions simples.
- Montage rapide grâce aux chevrons sciés à coupe droite ou à coupe angulaire.
- La pente de la toiture peut varier de 7 à 30 degrés.
- Les serreurs sont vissés sur un profilé spécifique qui est clippé sur l'isolateur en ABS.
- Meneau d'angle ajusté pour la mise en place et le raccordement de l'habillage vertical.
- Possibilités d'extension avec toutes les séries à frappe ou coulissantes existantes.
- Raccordement mural ajustable afin de reprendre les imperfections de planéité du mur.
- Choix entre chevron à coupe droite ou à coupe angulaire.





# Topline Pro

## Système novateur pour toitures de vérandas



**sapa:**

By  **Hydro**

**Hydro Building Systems Belgium nv**

Kortemarkstraat 52, BE-8810 Lichtervelde  
+32 51 72 96 66  
info.hbs.be@hydro.com

Industriezone Roosveld 11, BE-3400 Landen  
+32 11 69 03 11  
www.sapa-ramen.be