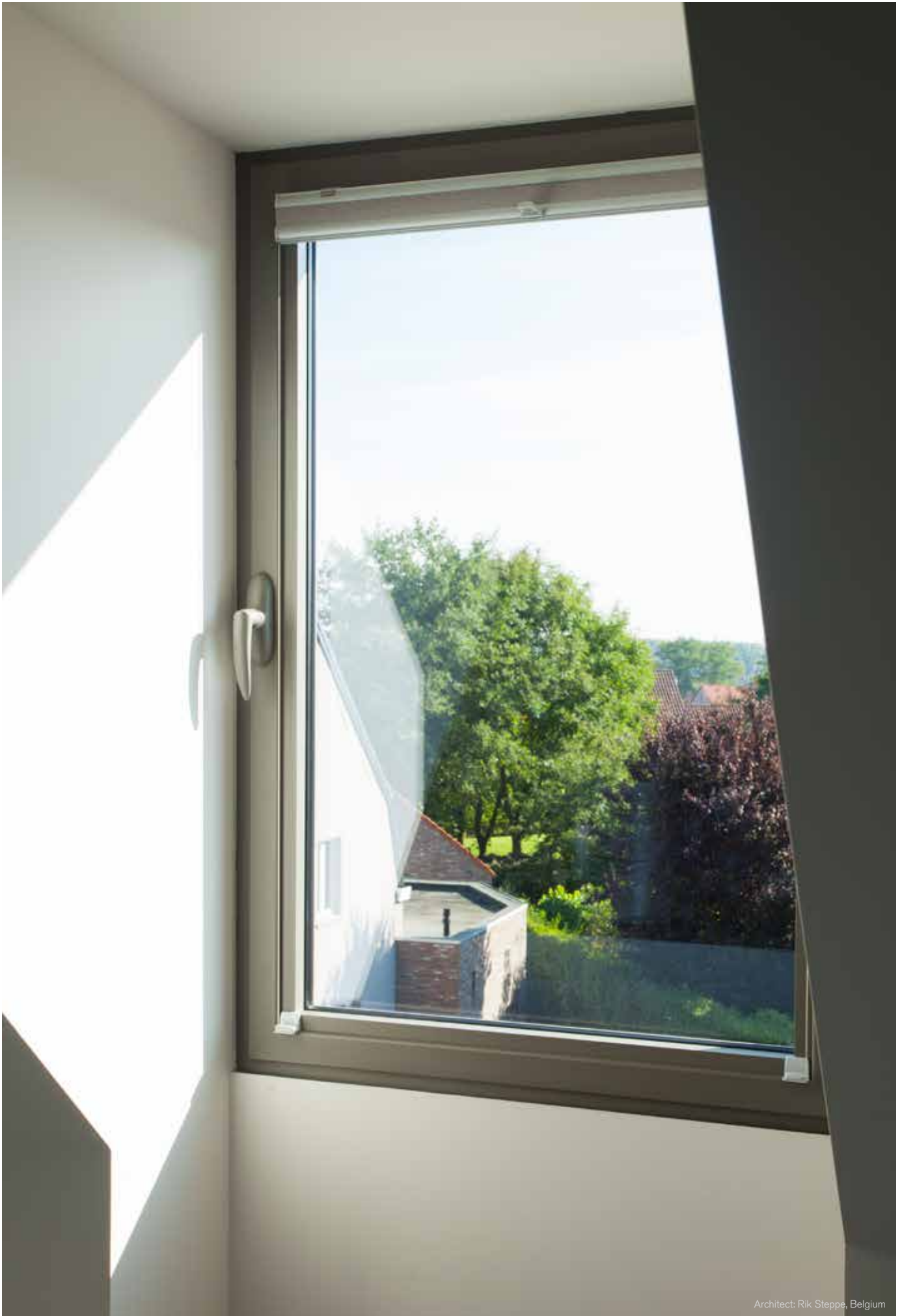


sapa:

Avantis 70

Ramen en deuren





Architect: Rik Steppe, Belgium

Avantis 70

Aluminium Ramen en Deuren

Avantis 70 is een hoogwaardig thermisch onderbroken 3-kamersysteem voor aluminium ramen en deuren met een bouwdiepte van 70 mm. Avantis 70 overtreft ruimschoots de huidige thermische isolatienormen en biedt een totaaloplossing voor commerciële, residentiële en industriële projecten.

Energiebesparing op modulaire basis

- Avantis 70 profielen hebben drie kamers en omegavormige glasvezelversterkte polyamidestrips van 35 mm om de warmtegeleiding te verminderen. Daarom scoort Avantis 70 bijzonder hoog op vlak van warmte-isolatie en biedt het systeem een verbeterde totale isolatie. Dit zorgt voor een lager energieverbruik en is bijgevolg positief voor het milieu.
- De maximale glasdikte bedraagt 55 mm voor het kaderprofiel en 65 mm voor het vleugelprofiel.
- De naar binnen opendraaiende vleugels hebben een stevige middendichting voor betere thermische en akoestische prestaties.
- Alle standaard zonwering- en ventilatiesystemen zijn eenvoudig te integreren in Avantis 70.

Modulaire thermische prestaties

Avantis 70 Basic	2,1 W/m ² K - 2,6 W/m ² K
Avantis 70 I	2,0 W/m ² K - 2,3 W/m ² K
Avantis 70 SI	1,2 W/m ² K - 2,0 W/m ² K
Avantis 70 SHI	1,1 W/m ² K - 1,8 W/m ² K

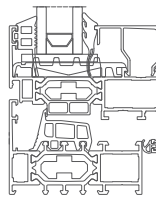




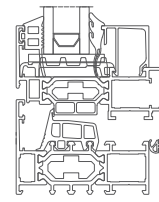
Architect: Michel van Langenhove, Belgium

Design

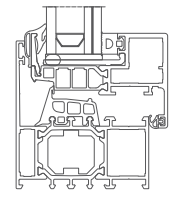
- Avantis 70 is compatibel met het eigen profiel- en beslaggamma, evenals met andere Sapa producten zoals onze gordijngewel- en verandasystemen.
- Er zijn verschillende designs verkrijgbaar: Classic, Softline, Rustic, HV (verborgen vleugel), HD (intensief gebruik) en Pastorie (retro-fit).
- Onzichtbare afwatering, afdekkapjes zijn niet meer nodig.
- Opdekdeuren, enkel of dubbel, naar binnen of naar buiten draaiend.
- Dankzij een uitgebreid gamma afwerkingsprofielen worden de ramen perfect geïntegreerd in het gebouw.
- Vleugel- en kaderprofielen en tussenstijlen zijn verkrijgbaar in verschillende afmetingen en beantwoorden zo aan de vereisten op vlak van stabiliteit en design.
- Een uitgebreide keuze scharnieren, krukken en beslag om aan bijzondere eisen tegemoet te komen.
- De glaslaten zijn verkrijgbaar in verschillende designs.



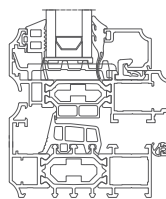
Classic (straight)



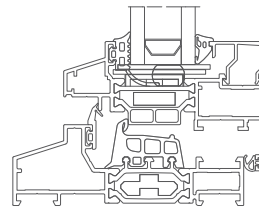
Softline (rounded)



HV (hidden vent)

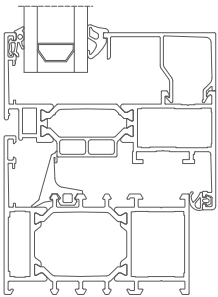


Rustic (decoration)

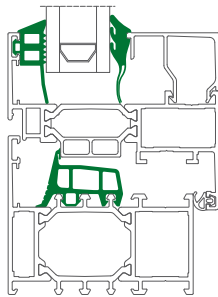


Ligna (steel look)

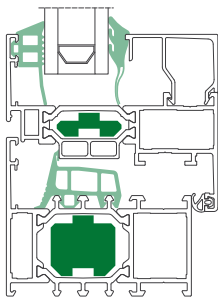
Modulaire thermiciteit



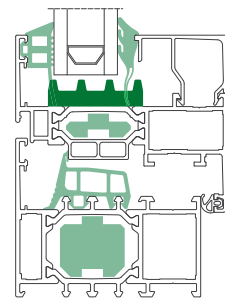
Basic: $U_f = 2,4 \text{ W/m}^2\text{K}$



Insulated: $U_f = 2,2 \text{ W/m}^2\text{K}$



Super Insulated: $U_f = 1,8 \text{ W/m}^2\text{K}$



Super High Insulated: $U_f = 1,7 \text{ W/m}^2\text{K}$

Avantis 70 Basic

- $U_f = 2,1 \text{ W/m}^2\text{K} - 2,6 \text{ W/m}^2\text{K}$

Avantis 70 I

- $U_f = 2,0 \text{ W/m}^2\text{K} - 2,3 \text{ W/m}^2\text{K}$
- Verbeterde thermische beglazingsrubbers
- Thermisch performante middendichting

Avantis 70 SI

- $U_f = 1,2 \text{ W/m}^2\text{K} - 2,0 \text{ W/m}^2\text{K}$
- Verbeterde thermische beglazingsrubbers
- Thermisch performante middendichting
- Voorgevormde PE-inserts in de isolatiezone (concept Foam-power®)

Avantis 70 SHI

- $U_f = 1,1 \text{ W/m}^2\text{K} - 1,8 \text{ W/m}^2\text{K}$
- Verbeterde thermische beglazingsrubbers
- Thermisch performante middendichting
- Voorgevormde PE-inserts in de isolatiezone (concept Foam-power®)
- PE-insert in de glasspanning

Avantis 70	Basic	I	SI	SHI
sightline frame + vent (in mm)	99	99	99	99
U_{frame}	2,4	2,2	1,8	1,7
U_{window} ($U_{\text{glazing}} = 1,1$)	1,6	1,5	1,4	1,4
U_{window} ($U_{\text{glazing}} = 0,8$)	1,4	1,3	1,2	1,2

U_w waarde gebaseerd op een raam van 1230 x 1480 mm.



Architect: Anthony Vande Candelaere, Belgium

Prestatie

- Dankzij speciaal ontworpen rubbers, een ruime drukegalisatiekamer en voorkamerontwatering biedt Avantis 70 een verscheidenheid aan van thermische isolatieniveaus. Het geheel staat borg voor een uitstekende water- en luchtdichtheid.
- Afwateringsgleuven zorgen voor een efficiënte afwatering.
- Specifieke afwerkingsprofielen zorgen voor een bijkomende afwatering.
- Het gebruik van verschillende dichtingen verhoogt de akoestische weerstand van het systeem.

Fabricage

- Avantis 70 is geïntegreerd in het modulaire concept Eurosystem en is bijgevolg complementair met de andere Eurosystem reeksen. Op die manier kunnen onze constructeurs een maximale service bieden met een minimum aan stock.
- De Euronut beslagkamer is geschikt voor standaard beslag.
- Verscheidene versterkte tussenstijlen verzekeren, zowel horizontaal als verticaal, de nodige stabiliteit bij grote oppervlaktes.
- Drie verbindingsmethoden zijn verkrijgbaar. Voor het Softline design gebruiken kader en vleugel dezelfde hoekverbinding.
- Speciaal ontworpen ponsgereedschappen voor de Eurosystem series verzekeren een snelle en nauwkeurige montage.
- Voor constructeurs in het bezit van een CNCbewerkingsmachine biedt Sapa haar software pakket SapaLogic aan, een open concept voor automatisatie.





Project support & -service

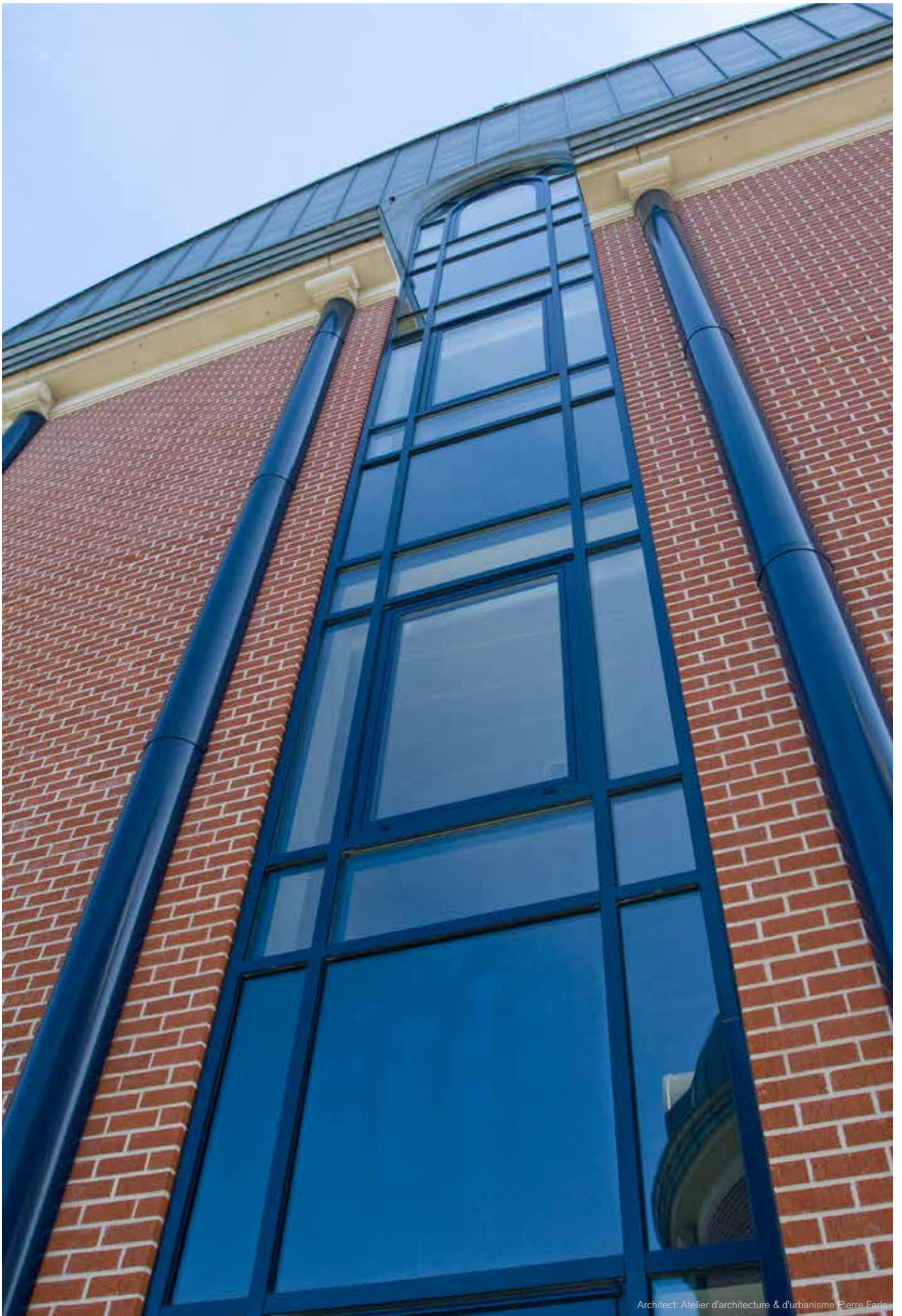
- Het ervaren Project Team van Sapa geeft u advies over de beste productoplossingen.
- Wij ondersteunen u bij prijs- en sterkteberekeningen, bouwaansluitingen, thermische simulaties, enz.
- Specifieke projectoplossingen kunnen ontwikkeld worden.
- Modelhoeken, catalogen, bestekteksten en digitale tekeningen zijn beschikbaar.

SapaLogic is een gebruiksvriendelijk berekeningsprogramma voor een snelle, efficiënte en volledige berekening van ramen, deuren, structuren, gordijngelvels en veranda's. SapaLogic is modulair en toch zeer compleet. De verschillende versies zijn beschikbaar in functie van de noden van het bedrijf.

SapaThermic is een gedetailleerde thermische simulatiesoftware voor ramen, deuren, schuifsystemen en gordijngelvels. Het programma kan gekoppeld worden aan SapaLogic of gebruikt worden als toepassing op zichzelf.

Afwerkingen

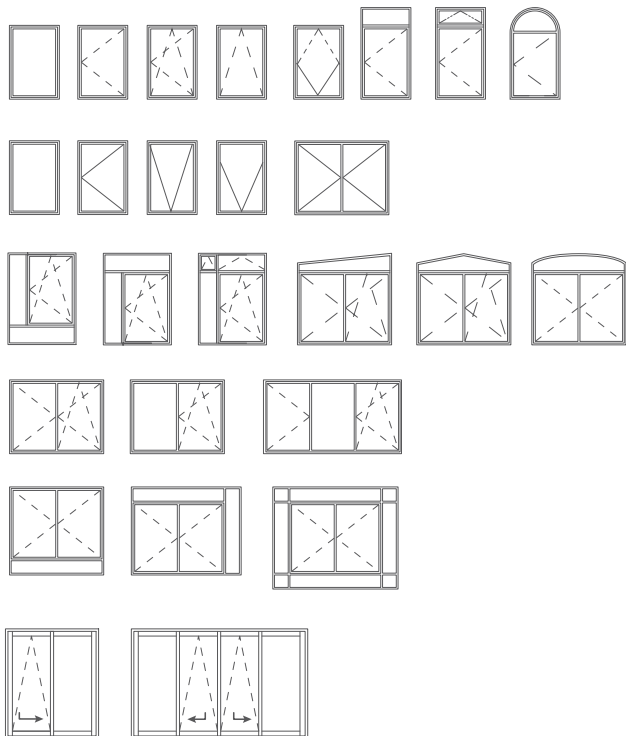
- Naast RAL-kleuren, verkrijgbaar in mat of glanzend, is er een groot pallet met diverse kleuren/afwerkingen verkrijgbaar: houtimitatie, metallics, gestructureerd en anodisatie in diverse tinten.
- Bovendien stelt Sapa het Colorama palet voor: een waaier van 18 actuele tinten, verkrijgbaar in 2 verschillende afwerkingen: mat en structuurlak; alsook The Sapa Collection, een selectie van 10 trendy aardekleuren.
- Een bi-color uitvoering, waarbij de binnen- en buitenzijde een verschillende kleur hebben, is perfect mogelijk.
- Inzake oppervlaktebehandeling dragen onze profielen het garantielabel Qualicoat of Qualanod.



Architect: Atelier d'architecture & d'urbanisme Pierre Farla

Avantis 70 Toepassingen

Ramen



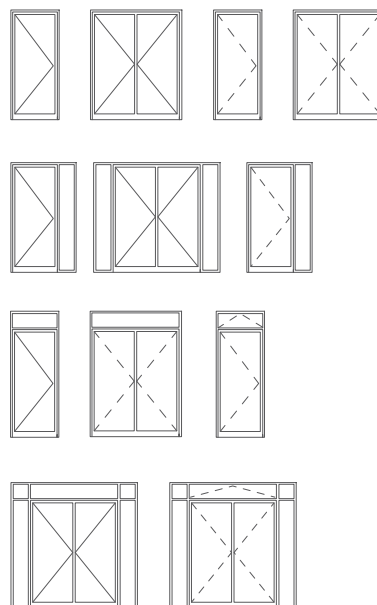
naar buiten draaiend



naar binnen draaiend



Deuren



Veiligheid

- De combinatie van veiligheidsglas met specifiek raambeslag, zoals meerpuntssloten, biedt een grote inbraakwerendheid. De buisvormige glaslijsten aan de binnenzijde verhinderen dat het raam langs buiten uitgelicht kan worden. Inbraakwerendheidsklasse Klasse 2 (ENV 1627 - 1630)
- Een uitgebreid gamma van krukken, al dan niet te vergrendelen, kan in het systeem geïntegreerd worden.



Avantis 70 FR - brandwerend



Avantis 70 SF - inbraakwerend

Eigenschappen



Architect: LEF-Architect

Afmetingen

Min. aanzichtbreedte kader	50 mm
Min. aanzichtbreedte raam met naar binnen draaiende vleugel	89 mm
Min. aanzichtbreedte raam met naar buiten draaiende vleugel	99 mm
Min. aanzichtbreedte naar binnen/ buiten draaiende deur	129 mm
Min. aanzichtbreedte stijl	72 mm
Bouwdiepte kader	70 mm
Vleugeldiepte	80 mm
Max. venster (breedte x hoogte)	1600 x 2400 mm
Max. deur (breedte x hoogte)	1300 x 2500 mm

Beglazing

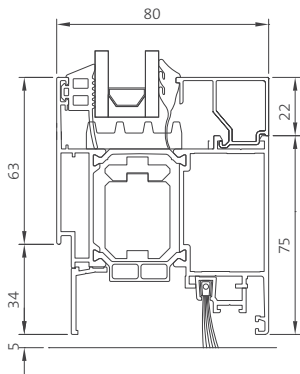
Hoogte glassponning	22 mm
Beglazing kader	4-54 mm
Beglazing vleugel	4-64 mm

Prestatieniveau

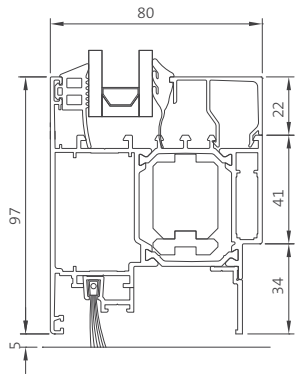
Technische goedkeuring	ATG 2803		
Thermische onderbreking	omega-vormige PA 6.6 GF25 van 35 mm		
Thermische isolatie			
	SHI:	$U_i = 1,1 - 1,8 \text{ W/m}^2\text{K}$	EN ISO 10077-2
	Sl:	$U_i = 1,2 - 2,0 \text{ W/m}^2\text{K}$	EN ISO 10077-2
	l:	$U_i = 2,0 - 2,3 \text{ W/m}^2\text{K}$	EN ISO 10077-2
	Basic:	$U_i = 2,1 - 2,6 \text{ W/m}^2\text{K}$	EN ISO 10077-2
Luchtdichtheid		4	EN 12207
Waterdichtheid		E750	EN 12208
Windweerstand, veiligheidstest		C4	EN 12210
Akoestische isolatie		$R_w(C;Ctr) = 48 (-1;-4) \text{ dB} (88.2/16/66.2)$	EN ISO 717/1
Inbraakwerendheid		Tot RC2	ENV 1627 - 1630

Deze informatie is slechts een indicatie. Raadpleeg voor meer informatie uw lokale Sapa-leverancier.

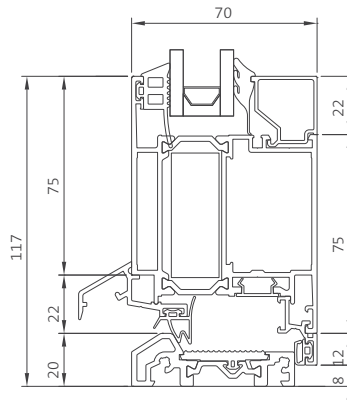
Avantis 70 deuren



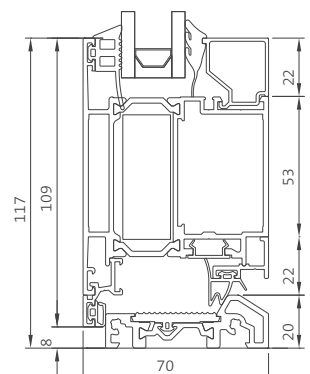
Opdekdeur
naar binnen draaiend



Opdekdeur
naar buiten draaiend

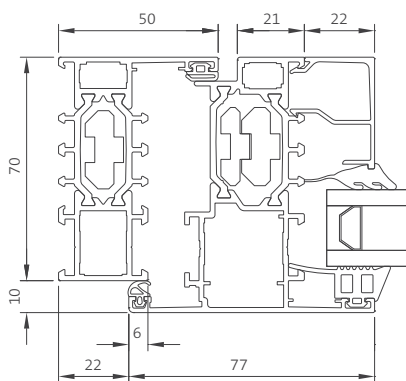


Vlakke deur met dorpel
naar binnen draaiend

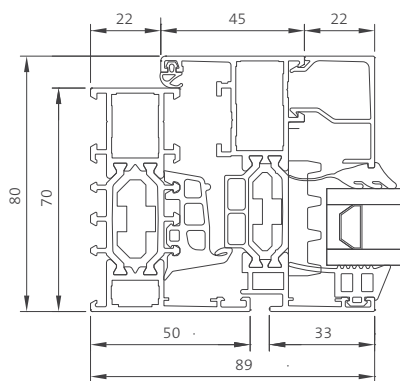


Vlakke deur met dorpel
naar buiten draaiend

Avantis 70 ramen



Naar buiten draaiend raam



Naar binnen draaiend raam



Building Systems blijft zijn systemen ontwikkelen en behoudt zich het recht voor om zowel dit document als aanverwante technische gegevens zonder voorafgaande kennisgeving te wijzigen. Raadpleeg uw lokaal kantoor van Building Systems voor de meest recente informatie.

Sapa is één van de grootste leveranciers van aluminium bouwsystemen in Europa en maakt deel uit van de groep Hydro, de wereldleider op vlak van aluminium oplossingen. De hoofdactiviteit betreft de ontwikkeling en verdeling van aluminium profielsystemen voor **ramen, deuren, veranda's, gevels ea.**

Onze vakbekwame schrijnwerkers zorgen voor een professionele samenstelling en plaatsing van de aluminium ramen. Bovendien werken wij nauw samen met de ontwerpers en bouwpartners en adviseren wij over de beste projectoplossing.

Aluminium is ons vak.

Hydro Building Systems Belgium nv

- Kortemarkstraat 52, BE-8810 Lichtervelde
T +32 (0)51 72 96 66
- Industriezone Roosveld 11, BE-3400 Landen
T +32 (0)11 69 03 11
- E info.hbs.be@hydro.com | www.sapa-ramen.be